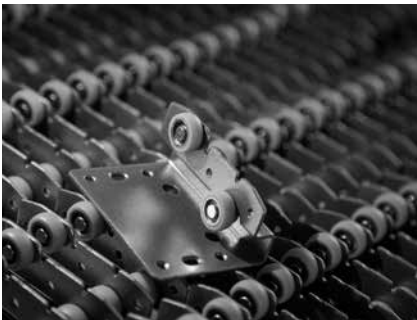


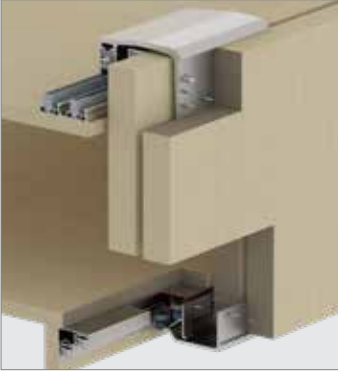
**ALBATUR**<sup>®</sup>  
produces quality



[www.albaturas.com](http://www.albaturas.com)



Discover  
the potential



### Bilgi / Information

- 1 Kutu İçeriği : 1 iç kapak + 1 dış kapak +  
4 ad üst yavaşlatıcı + 4 ad alt yavaşlatıcı
- In 1 box : 1 Internal Door + 1 External Door  
4 pcs upper soft closers + 4 pcs lower soft closers

### Yavaşlatıcı Alternatifi / Soft Closer Alternative

M17 6890 <<> M17 6891 <<>

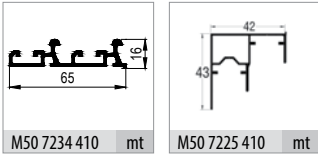
### M02 8230 SFT 1 Set İçeriği / 1 Set Includes



### M02 8200 C Opsiyonel 3. İç Kapak / Optional 3. Internal Door



### Ray Profilleri / Rail Profiles



M50 7234 410 mt

M50 7225 410 mt



PDF



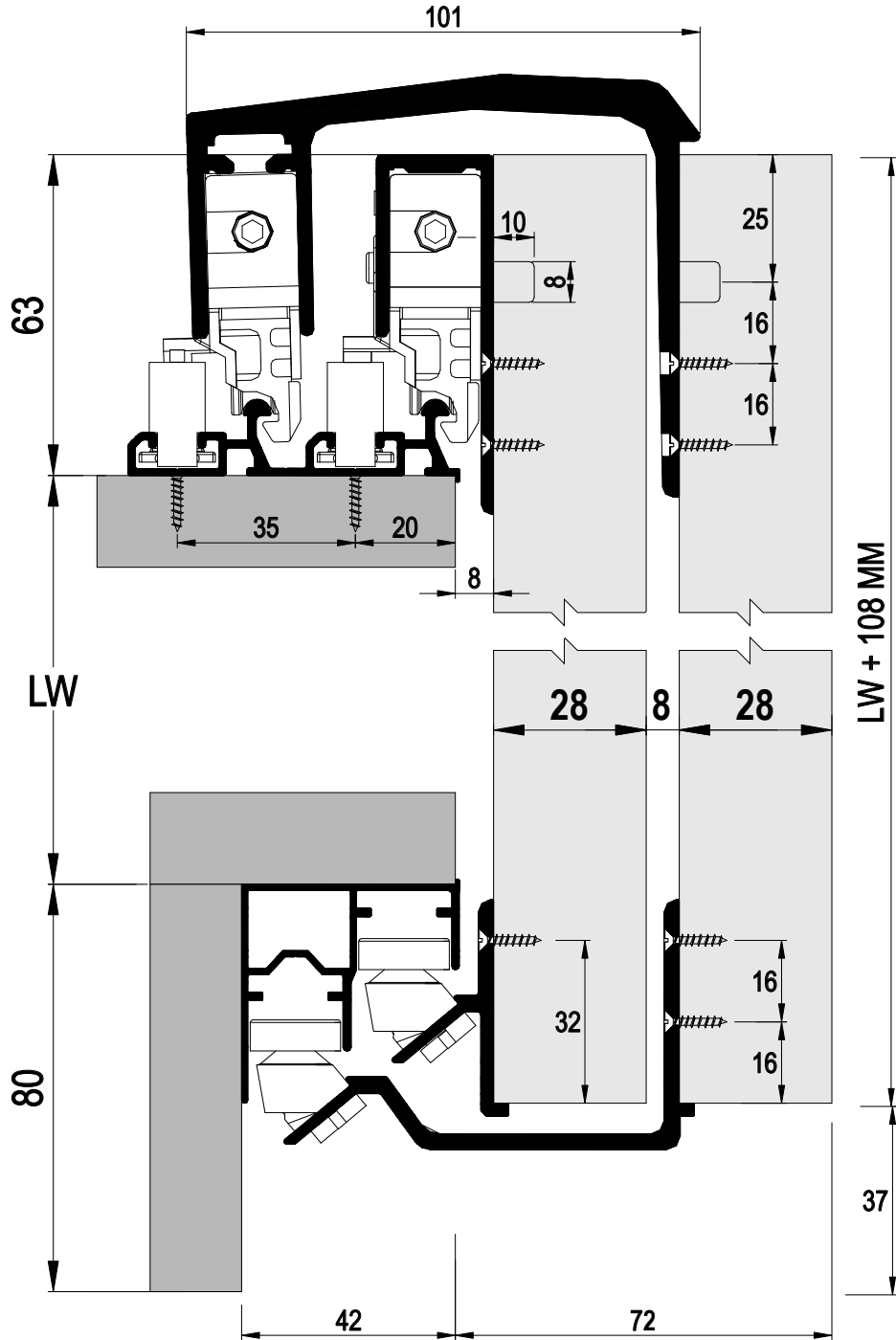
VIDEO

Kod / Code No	Açıklama / Description	Renk / Colour	Br. / Unit			Profil mt. / Profiles mt.			Profil Bağı / Labs
M02 8230 SFT	22-28 mm Mekanizma / Mechanism	Silver	Set	6	144	-	-	-	-
M02 8200 C	3. Kapak Mekanizma / 3. Door Mechanism	Silver	Tk/Set	8	400	-	-	-	-
M50 7234 410	Alüminyum Üst Ray / Aluminium Upper Rail	Eloksal / Mat Anodized	mt.	-	-	2,00	2,50	3,00	6
M50 7225 410	Alüminyum Alt Ray / Aluminium Lower Rail	Eloksal / Mat Anodized	mt.	-	-	2,00	2,50	3,00	4

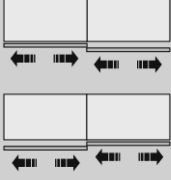
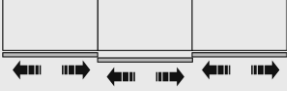
■ Uygulama / Application



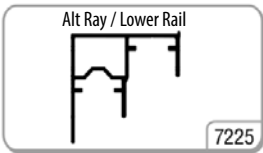
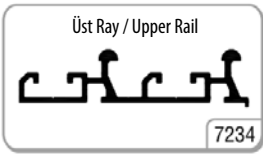
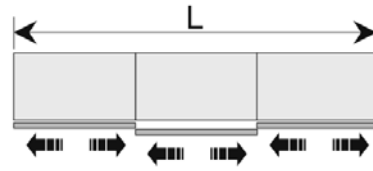
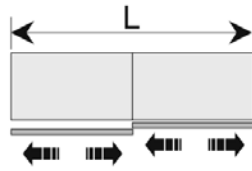
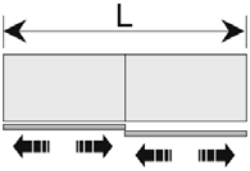
■ Teknik Detay / Technical Detail



■ Sistem Bileşenleri / System Components

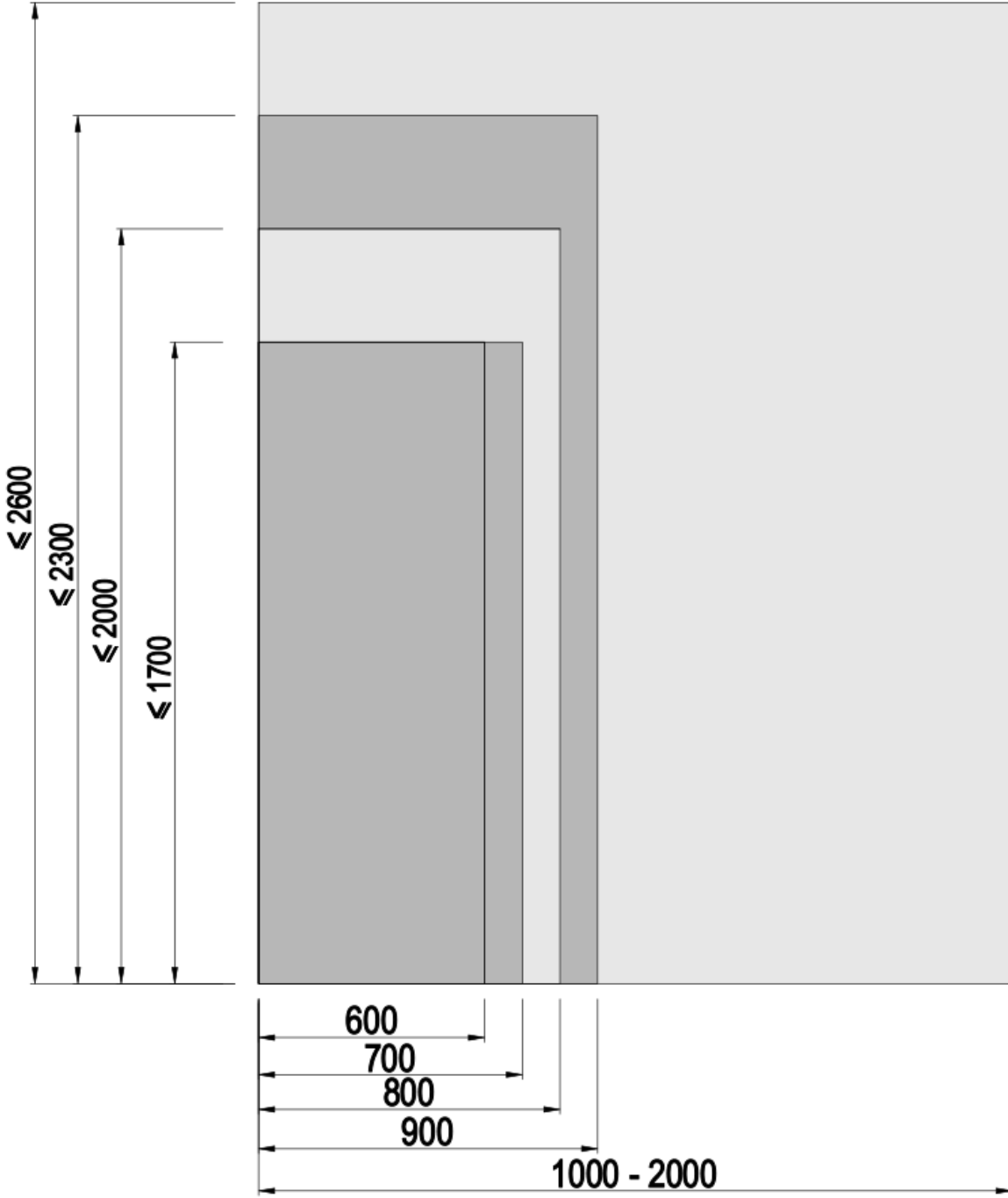
Madde Article	Kapak kalınlığı Door Thickness (mm)	EB	Ürün Kodu Order Code	Birim PU	Paket Pack
2 kapak uygulama / For 2 door cabinets 	16 - 18 - 19 - 20	30	8220 SFT	1	6
	22 - 25 - 28	36	8230 SFT	1	6
	30 - 35	45	8235 SFT	1	6
	40 - 50	59	8250 SFT	1	6
3 kapak uygulaması Orta kapak sadece sağa veya sola açılabilir. For 3 door cabinets Centre door for opening only RIGHT or only LEFT 	16 - 18 - 19 - 20	30	8220 SFT	1	6
			8200C	1	6
	22 - 25 - 28	36	8230 SFT	1	6
			8200C	1	6
	30 - 35	45	8235 SFT	1	6
			8200C	1	6
	40 - 50	59	8250 SFT	1	6
			8200C	1	6

■ Profil Setleri / Profile Sets

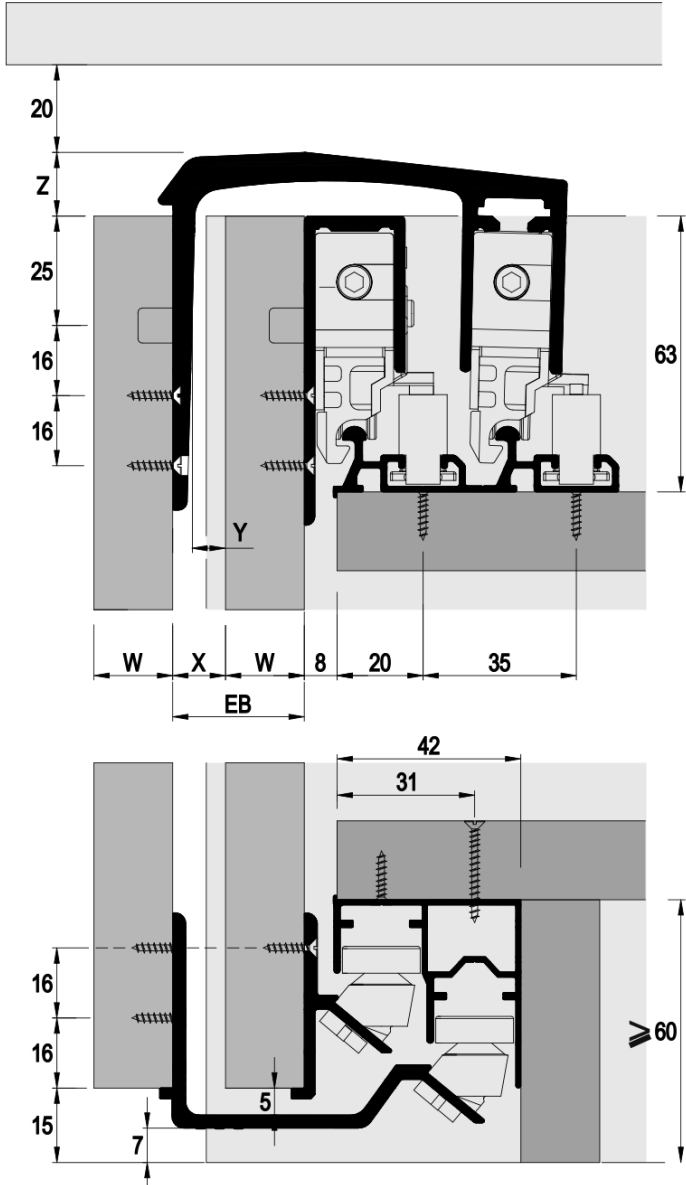


Madde Article	L (mt) Kabin Uzunluğu Cabinets length	Ürün Kodu Order Code	PU	Paket Pack
2 veya 3 kapaklı dolap için 2.00 mt. 2 or 3 door cabinets 2.00 mt	2.00	7234 01		
	2.00	7225 01		
2 veya 3 kapaklı dolap için 2.50 mt. 2 or 3 door cabinets 2.50 mt	2.50	7234 02		
	2.50	7225 02		
2 veya 3 kapaklı dolap için 3.00 mt. 2 or 3 door cabinets 3.00 mt	3.00	7234 03		
	3.00	7225 03		
2 veya 3 kapaklı dolap için 4.00 mt. 2 or 3 door cabinets 4.00 mt	4.00	7234 04		
	4.00	7225 04		

## ■ Teknik Detay / Technical Detail



## ■ Planlama Ölçüleri / Planning Dimensions



Kapak kalınlığı Door Thickness W (mm)	Ürün Kodu Code	EB	Kapaklar arasındaki mesafe Distance between doors		
			X	Y	Z
16	8220 SFT	30	14	9	13
18	8220 SFT	30	12	7	13
19	8220 SFT	30	11	6	13
20	8220 SFT	30	10	5	13
22	8230 SFT	36	14	9	13
25	8230 SFT	36	11	7	13
28	8230 SFT	36	9	5	13
30	8235 SFT	45	15	10	13
35	8235 SFT	45	10	5	13
40	8250 SFT	59	19	13	13
44	8250 SFT	59	15	9	13
50	8250 SFT	59	9	5	13

## ■ Bilgi / Information

Üstten çalışan, ayarlanabilen sürme kapı sistemi

Her yöne yavaşlatıcı kullanılabilir

Birbiri üzerine sürülebilir kapı pozisyonu

2-3-4 kapak kullanılabilir

Kapı ağırlığı 80 kg a kadar. Minimum kapı ağırlığı 25 kg

Kapı yüksekliği 2700 e kadar

Kapı genişliği 600-2000 mm arası

Kapı kalınlığı 16-18-19-20-22-25-28-40-50 mm

Güvenli ray kilidi vardır

Hızlı kurulum

Two roller, top running adjustable sliding door system

Able to use soft closing all sides

Overlay door position

Usable for 2 / 3 / 4 doors cabinets

Door weight up to 80 kg Minimum door weight 25 kg

Door height up to 2700 mm

Door width 600 - 2000 mm

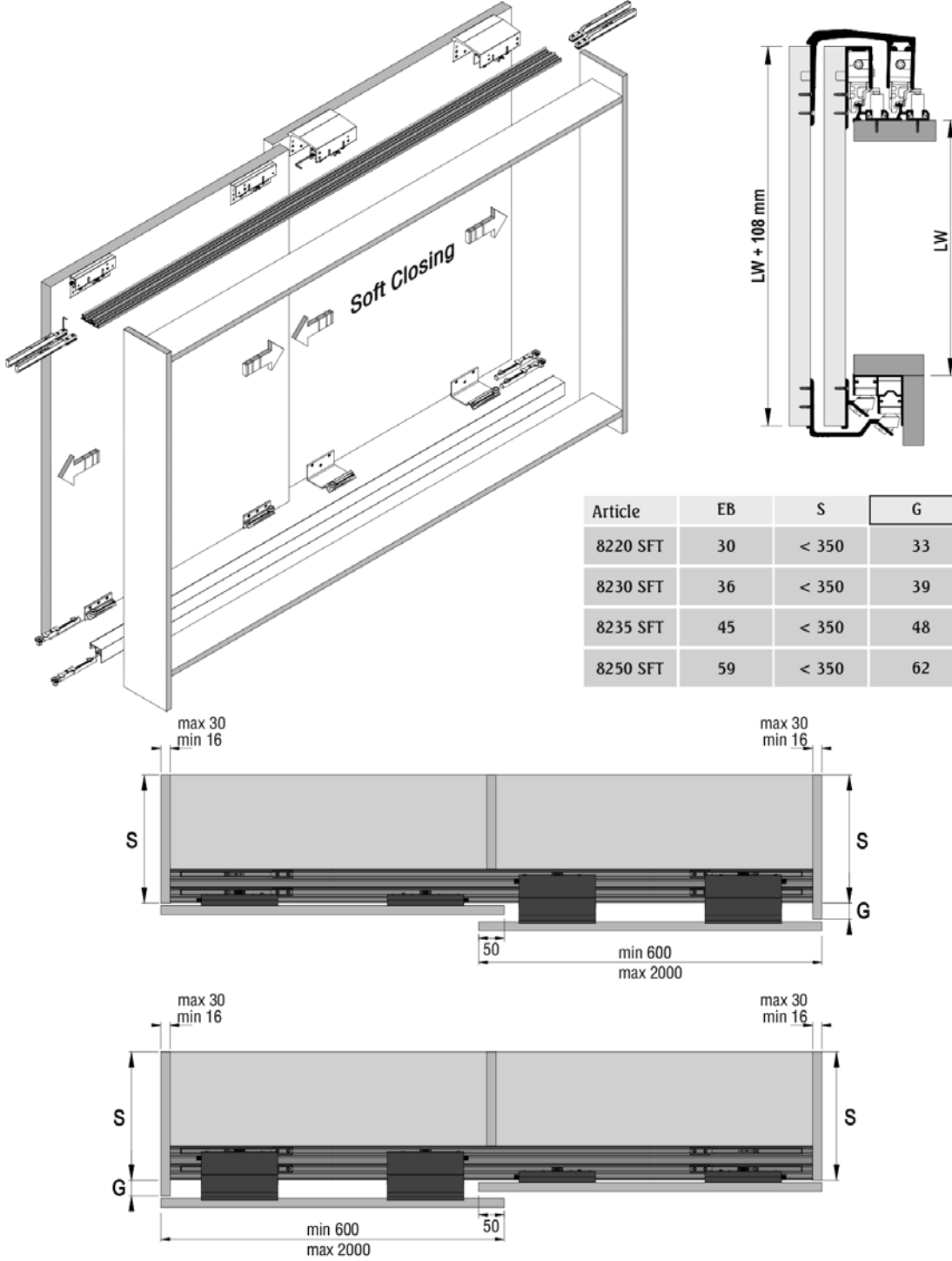
Door thicknesses 16 - 18 - 19 - 20 - 22 - 25 - 28 - 40 - 50 mm

Safety with rail lock

Fast installation

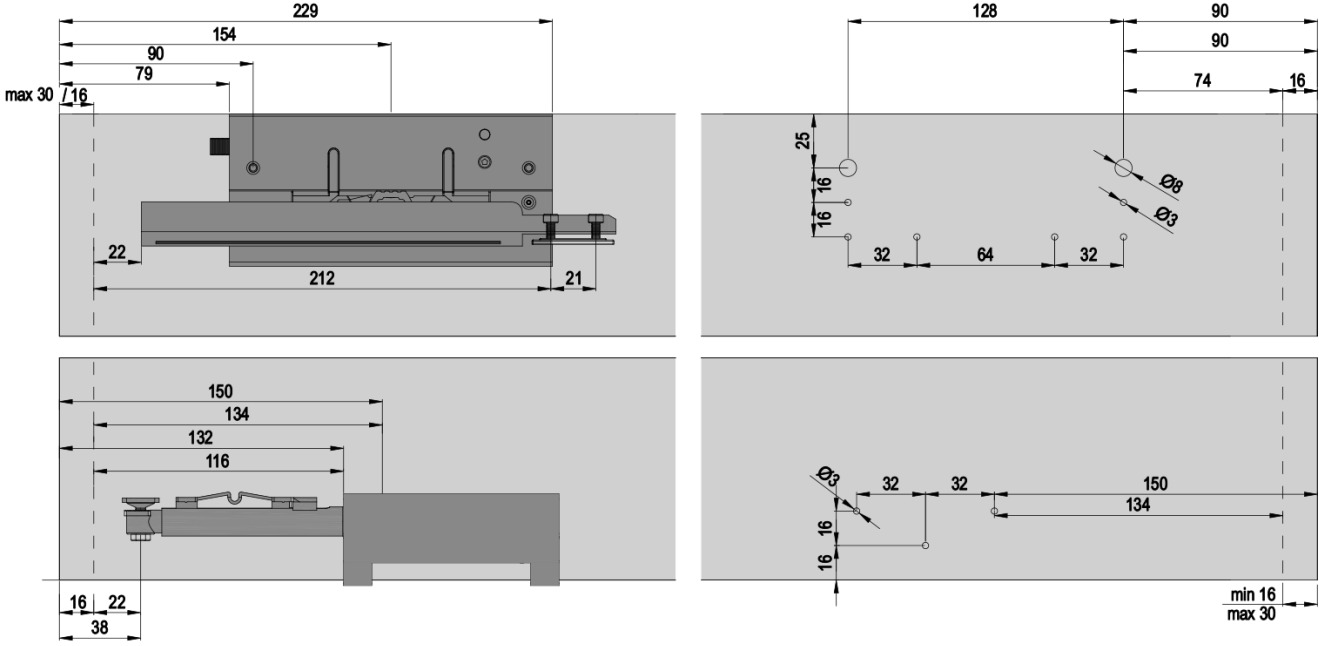


## ■ Kapak Açma Seçenekleri / Door Opening Options

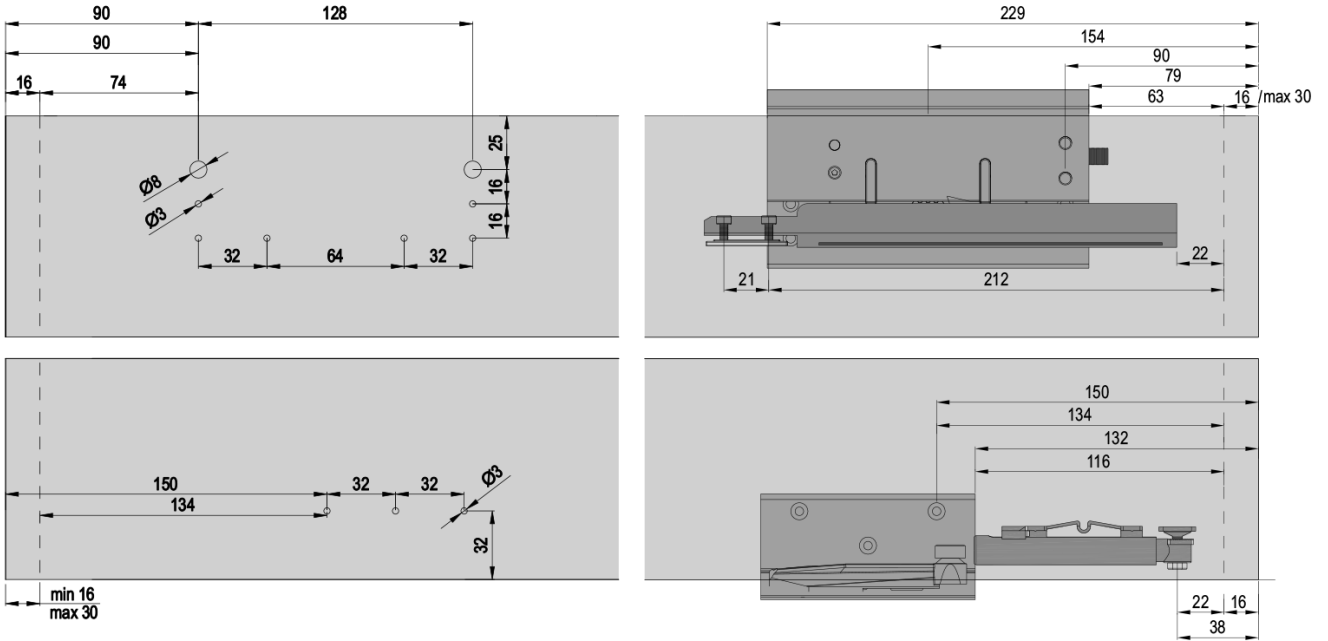


Önerilen kurulum ölçüleri. Tüm teknik detaylar Albatır tarafından değiştirilebilir.  
Recommended installation dimensions. All technical details are subject to change by Albatır Co.

## ■ İç Kapak İçin Mekanizma Montaj Ölçüleri / Mechanism Mounting Dimensions / Internal Door

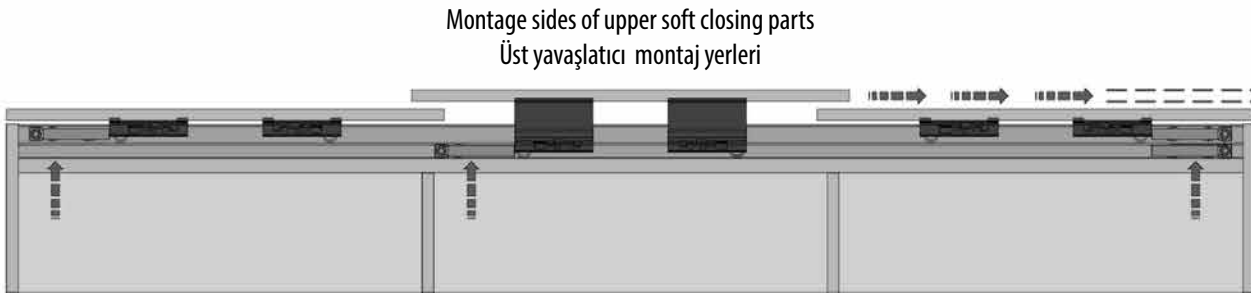
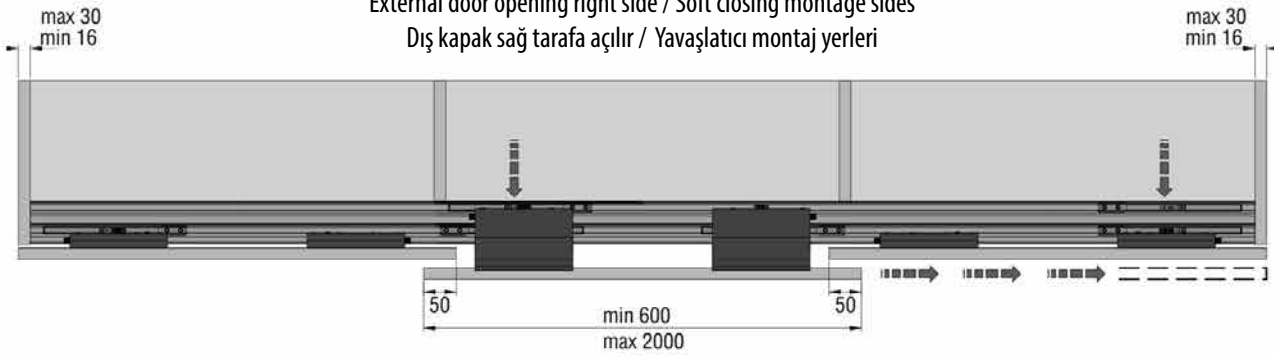
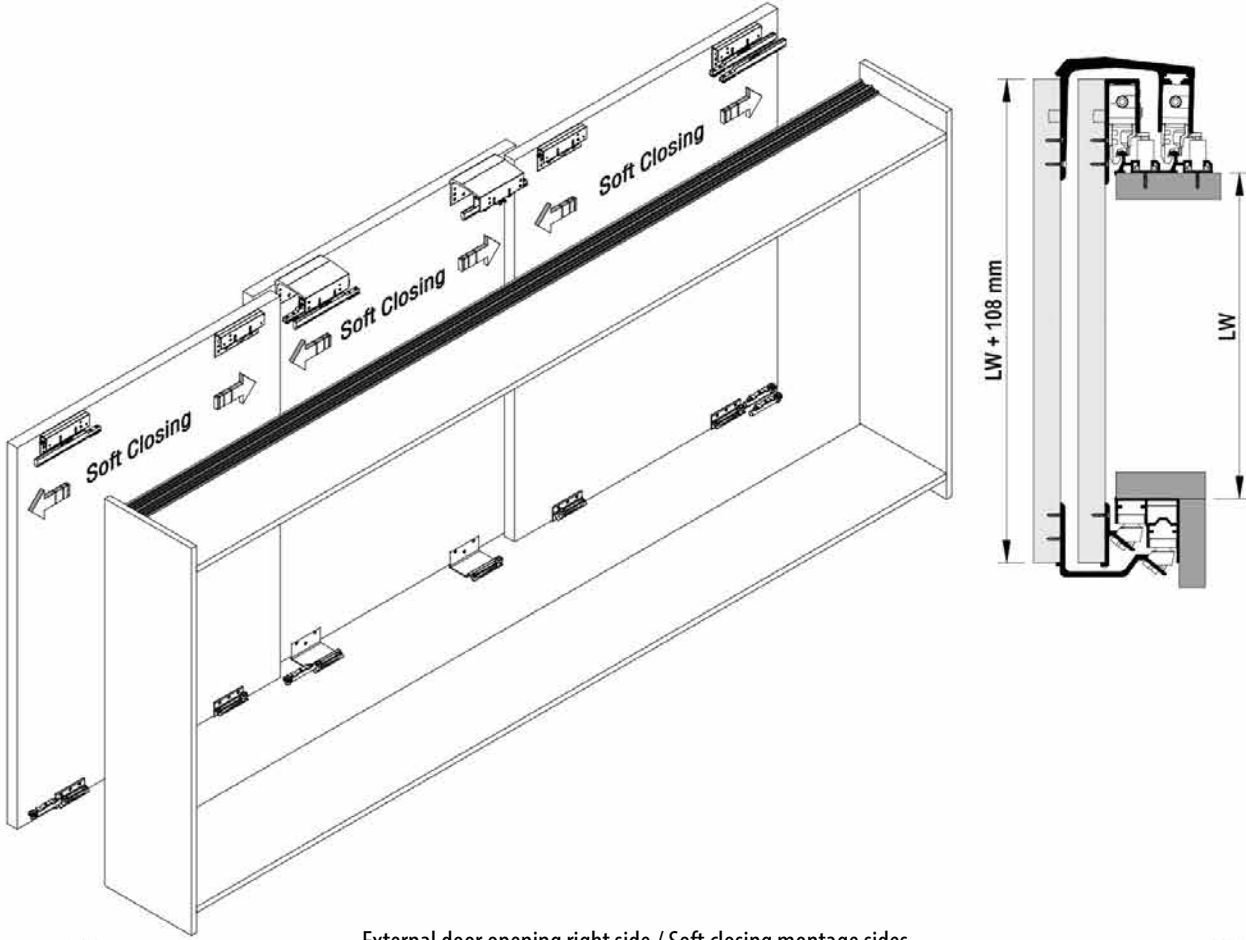


## ■ Dış Kapak İçin Mekanizma Montaj Ölçüleri / Mechanism Mounting Dimensions / External Door

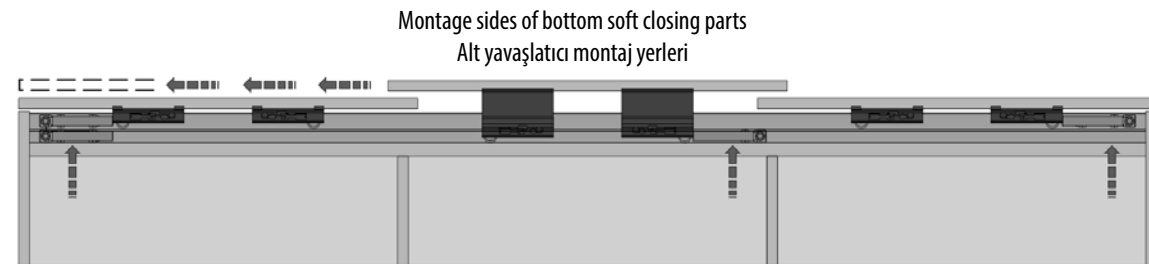
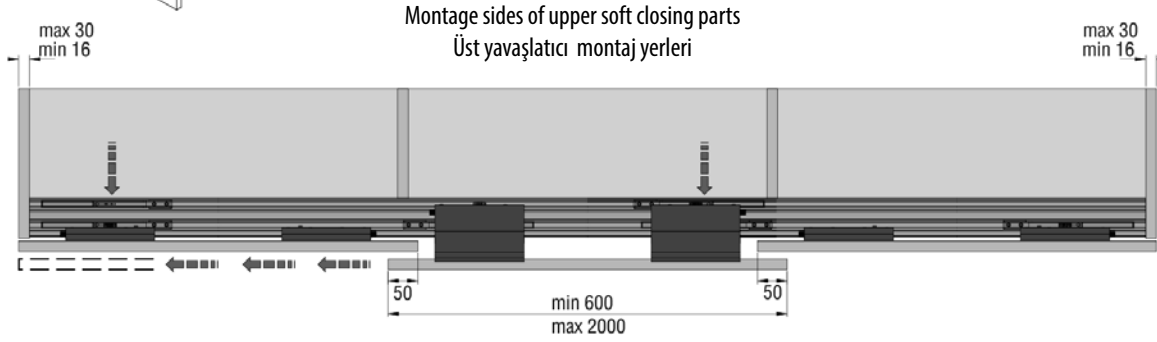
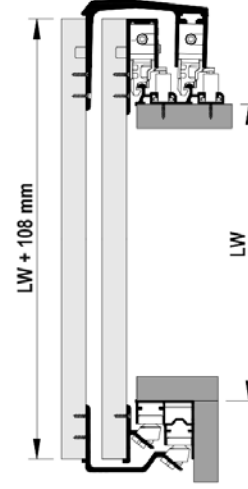
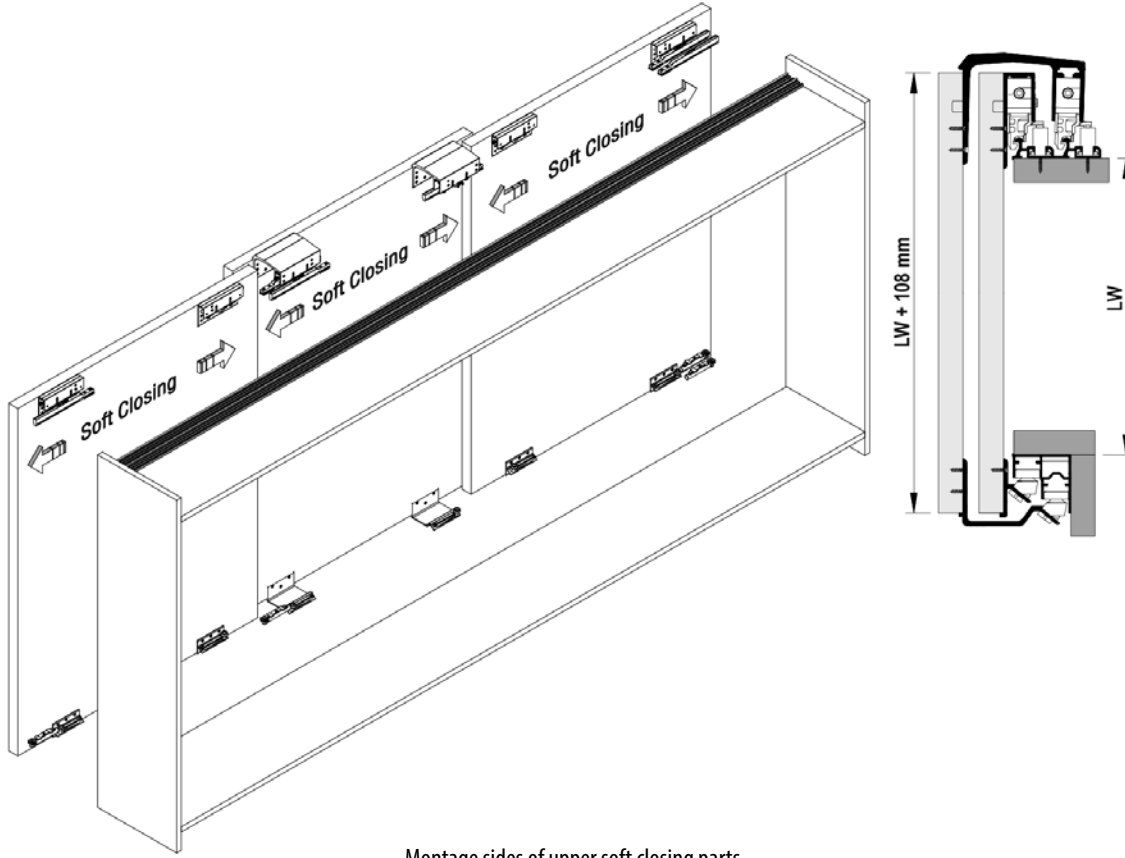


Önerilen kurulum ölçüleri. Tüm teknik detaylar Albatır tarafından değiştirilebilir.  
Recommended installation dimensions. All technical details are subject to change by Albatır Co.

## ■ Kapak Açma Seçenekleri / Door Opening Options



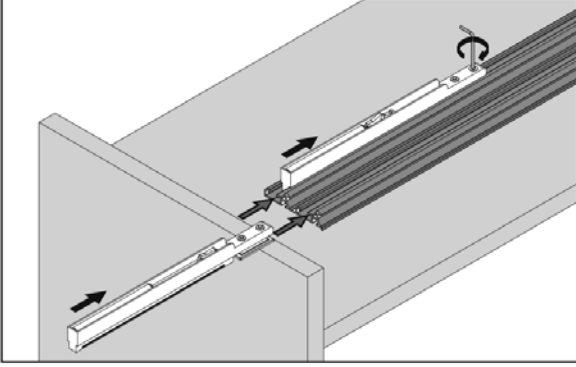
## ■ Kapak Açma Seçenekleri / Door Opening Options



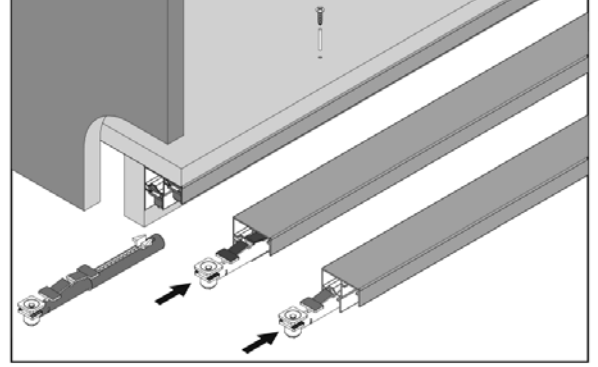
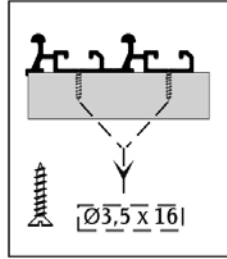
Önerilen kurulum ölçüleri. Tüm teknik detaylar Albatır tarafından değiştirilebilir.

Recommended installation dimensions. All technical details are subject to change by Albatır Co.

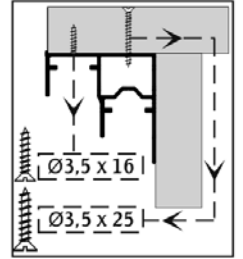
## ■ Kurulum / Installation



- 1- Üst yavaşlatıcı montajı  
Installing upper dampers  
2- Üst ray montajı  
Installing running profile

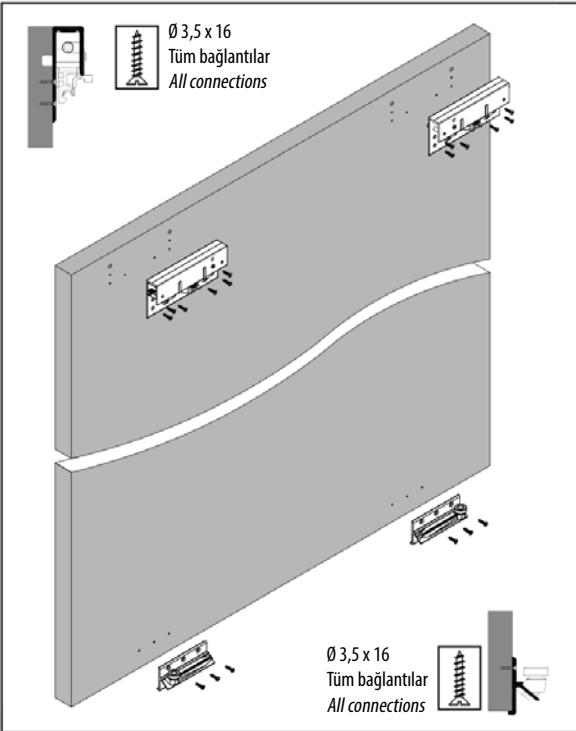


- 3- Alt yavaşlatıcı montajı  
Installing bottom dampers  
4- Alt ray montajı  
Installing guiding profile



## İç kapak

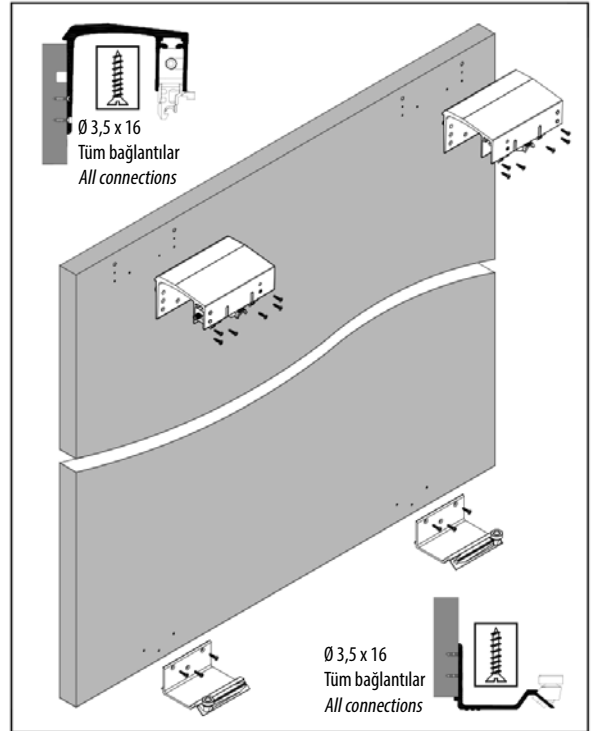
## Internal door



- 5- İç kapak ; üst ve alt mekanizmaların montajı  
Internal door ; Installing Runnig and guiding components

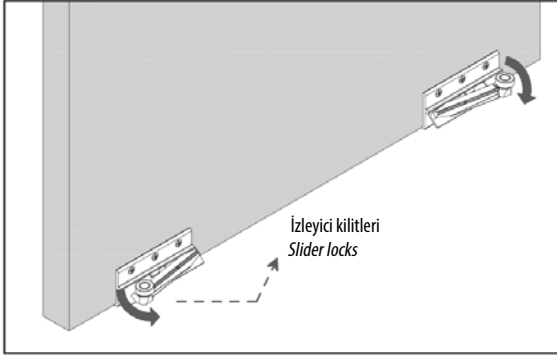
## Dış kapak

## External door

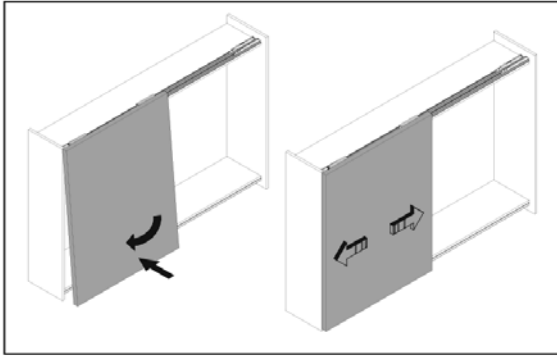


- 5- Dış kapak ; üst ve alt mekanizmaların montajı  
External door ; Installing Runnig and guiding components

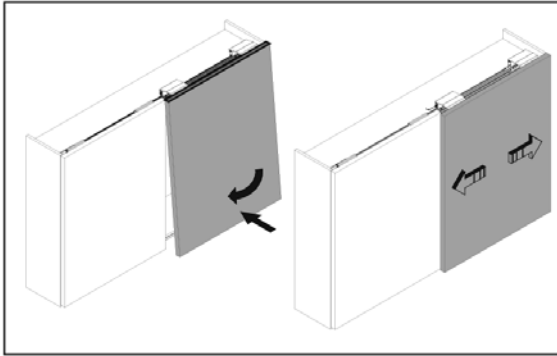
## ■ Kapak Montaj Seçenekleri / Door Montage Options



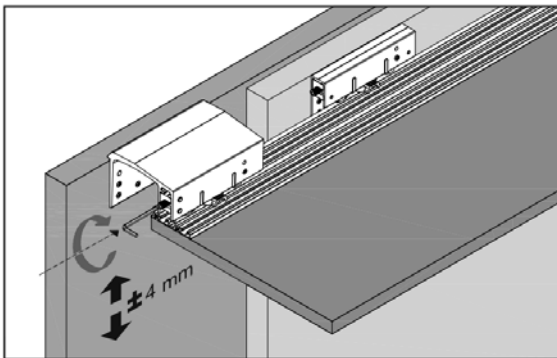
- 7- İlk olarak , iç kapak : alt izleyici kilitleleri açılmalı  
First of all , internal door : must open bottom slider locks



- 8- Üst tekerleri raya yerleştir , sonra kapağın altını iterek alt izleyicileri kilitle. Üst ve alt ray kilitleleri otomatik olarak aktif olacaktır.  
Put running rollers to upper rail after that push the bottom of door and lock the bottom slider upper and bottom rail locks will be activated automatically

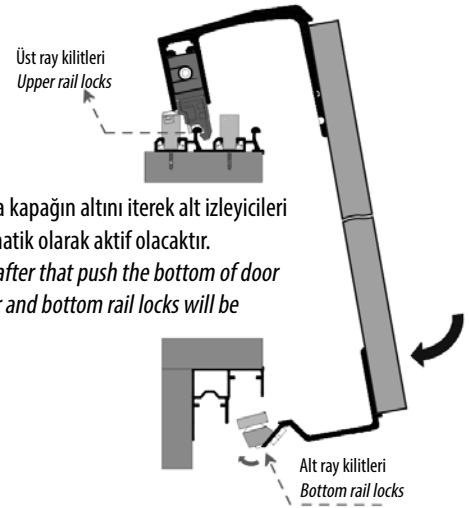
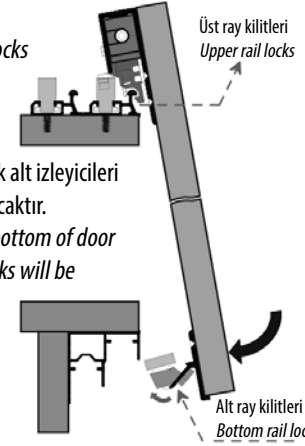
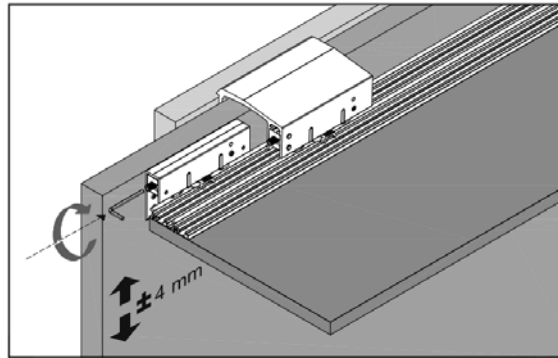


- 9- İkinci olarak , dış kapak : alt izleyici kilitleleri açılmalı  
Secondly , external door ; must open bottom slider locks



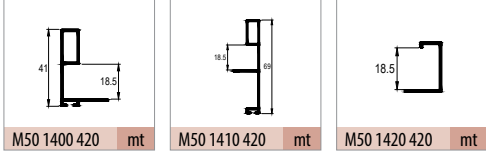
- 10-Üst tekerleri raya yerleştir , sonra kapağın altını iterek alt izleyicileri kilitle. Üst ve alt ray kilitleleri otomatik olarak aktif olacaktır.  
Put running rollers to upper rail after that push the bottom of door and lock the bottom slider upper and bottom rail locks will be activated automatically

- 11-Kapak yüksekliği ayarlama  
Adjusting of door height

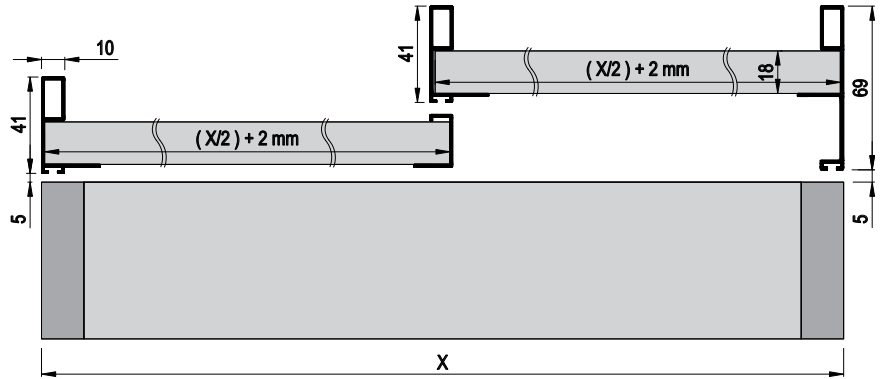
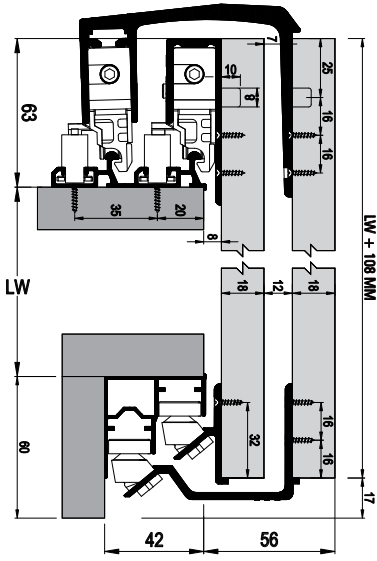
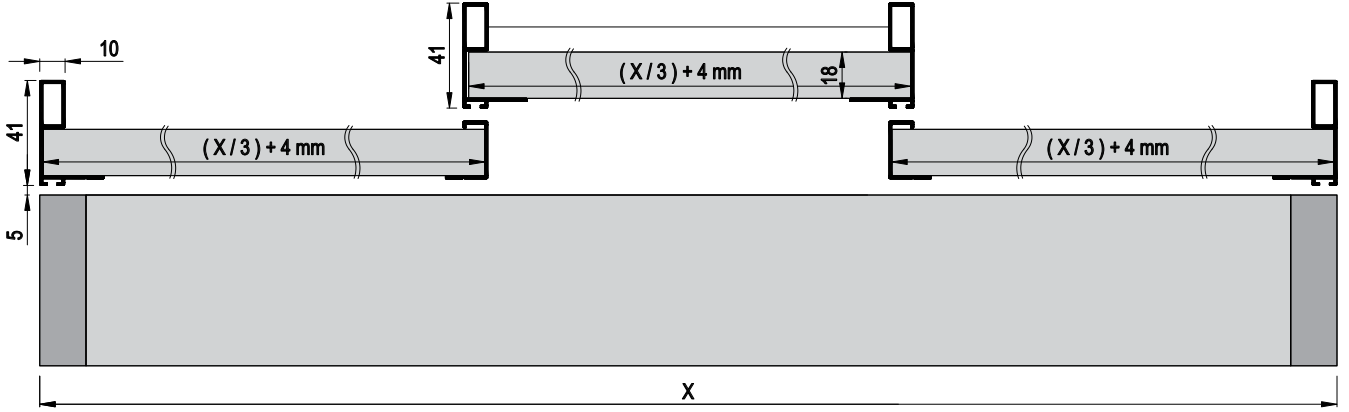


Önerilen kurulum ölçüleri. Tüm teknik detaylar Albatır tarafından değiştirilebilir.  
Recommended installation dimensions. All technical details are subject to change by Albatır Co.

■ Kulp Profilleri / Handle Profiles



■ MO2 8200 Kulp Uygulaması / Handle Application





**ALBATUR**<sup>®</sup>  
produces quality

[www.albaturas.com](http://www.albaturas.com)  
[info@albaturas.com](mailto:info@albaturas.com)



**Türkiye**  
Discover  
the potential