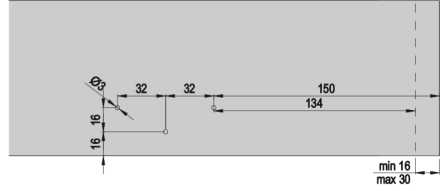
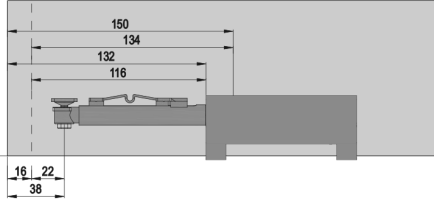
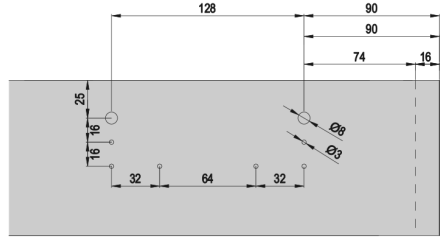
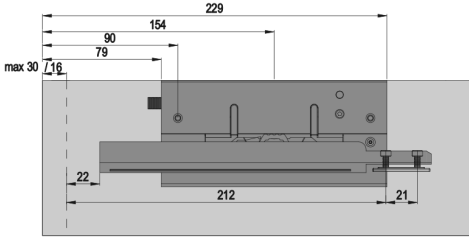


100 KG AYARLI SÜRME GARDROP SİSTEMİ • 100 KG ADJUSTABLE SLIDING WARDROBE SYSTEM

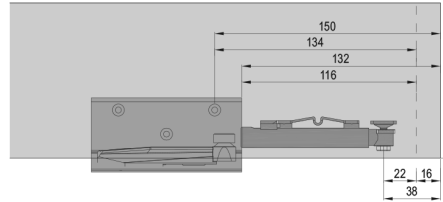
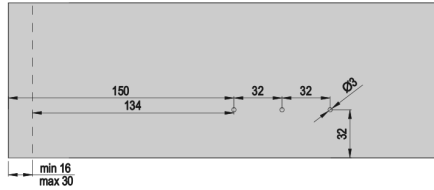
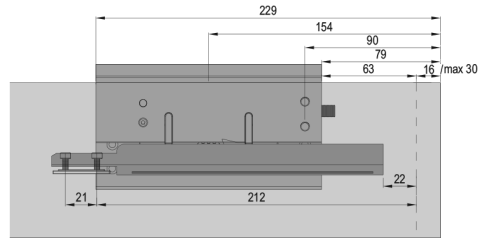
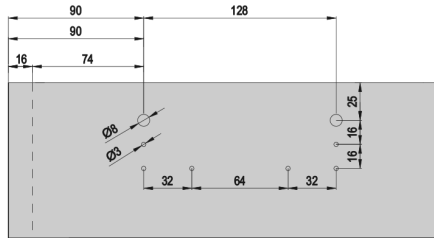
İç kapak için mekanizma montaj ölçüleri

Mechanism mounting dimensions / Internal door



Dış kapak için mekanizma montaj ölçüleri

Mechanism mounting dimensions / External door



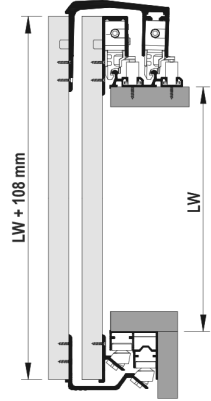
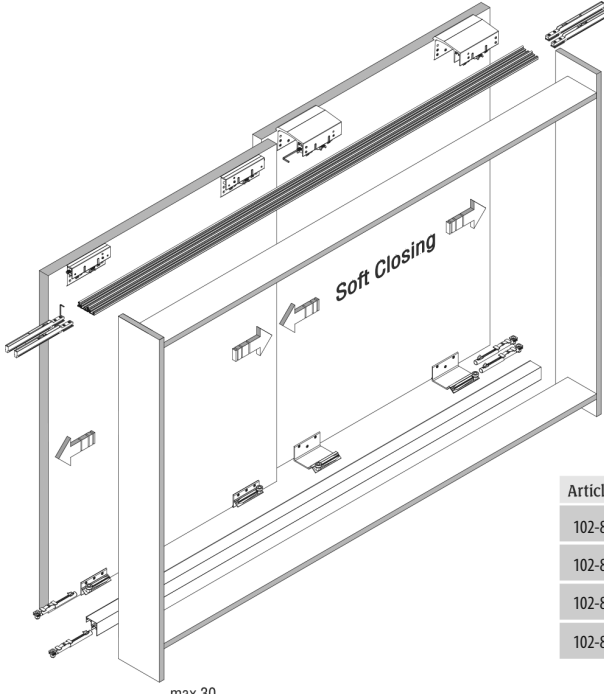
Ölçülerde değişiklik yapma hakkı saklıdır. Reserves the right to the change of the dimensions.

! Yavaşlatıcı ürünlerde yavaşlatıcı kurulmadan montaj yapılmamalıdır. Should not assemble products with soft closer without activating the soft closer.

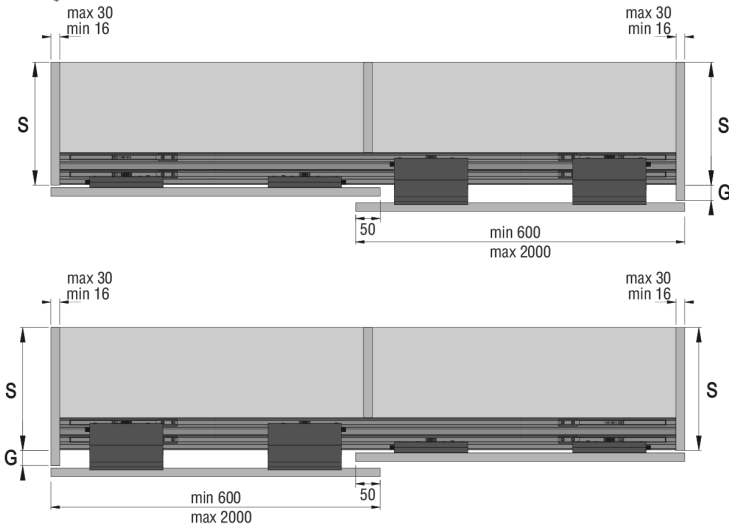
100 KG AYARLI SÜRME GARDROP SİSTEMİ • 100 KG ADJUSTABLE SLIDING WARDROBE SYSTEM

Kapak açma seçenekleri

Door opening options



Article	EB	S	G
102-8220	30	< 350	33
102-8230	36	< 350	39
102-8235	45	< 350	48
102-8250	59	< 350	62



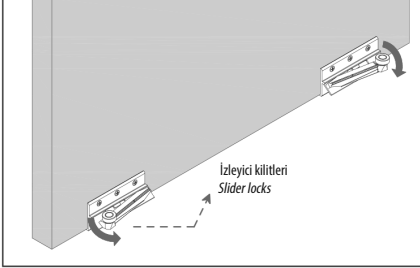
Ölçülerde değişiklik yapma hakkı saklıdır. Reserves the right to the change of the dimensions.

! Yavaşlatıcı ürünlerde yavaşlatıcı kurulmadan montaj yapılmamalıdır. Should not assemble products with soft closer without activating the soft closer.

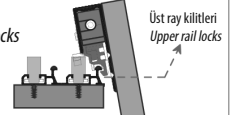
100 KG AYARLI SÜRME GARDROP SİSTEMİ • 100 KG ADJUSTABLE SLIDING WARDROBE SYSTEM

Kapak montaj seçenekleri

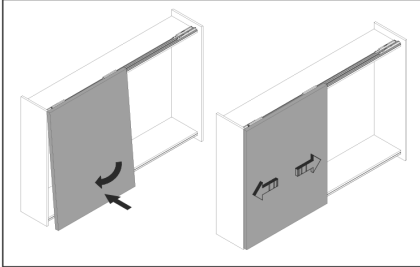
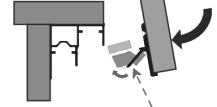
Door montage options



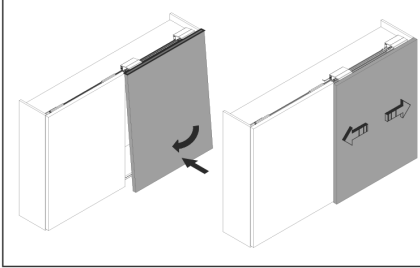
7- İlk olarak , iç kapak : alt izleyici kilitleri açılmalı
First of all , internal door : must open bottom slider locks



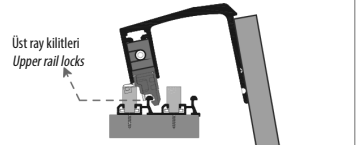
8- Üst tekerleri raya yerleştir , sonra kapağın altını iterek alt izleyicileri kilitle. Üst ve alt ray kilitleri otomatik olarak aktif olacaktır.
Put running rollers to upper rail after that push the bottom of door and lock the bottom slider upper and bottom rail locks will be activated automatically



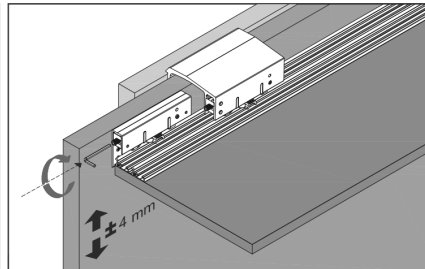
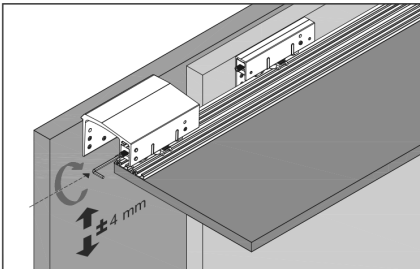
9- İkinci olarak , dış kapak : alt izleyici kilitleri açılmalı
Secondly , external door ; must open bottom slider locks



10-Üst tekerleri raya yerleştir , sonra kapağın altını iterek alt izleyicileri kilitle. Üst ve alt ray kilitleri otomatik olarak aktif olacaktır.
Put running rollers to upper rail after that push the bottom of door and lock the bottom slider upper and bottom rail locks will be activated automatically

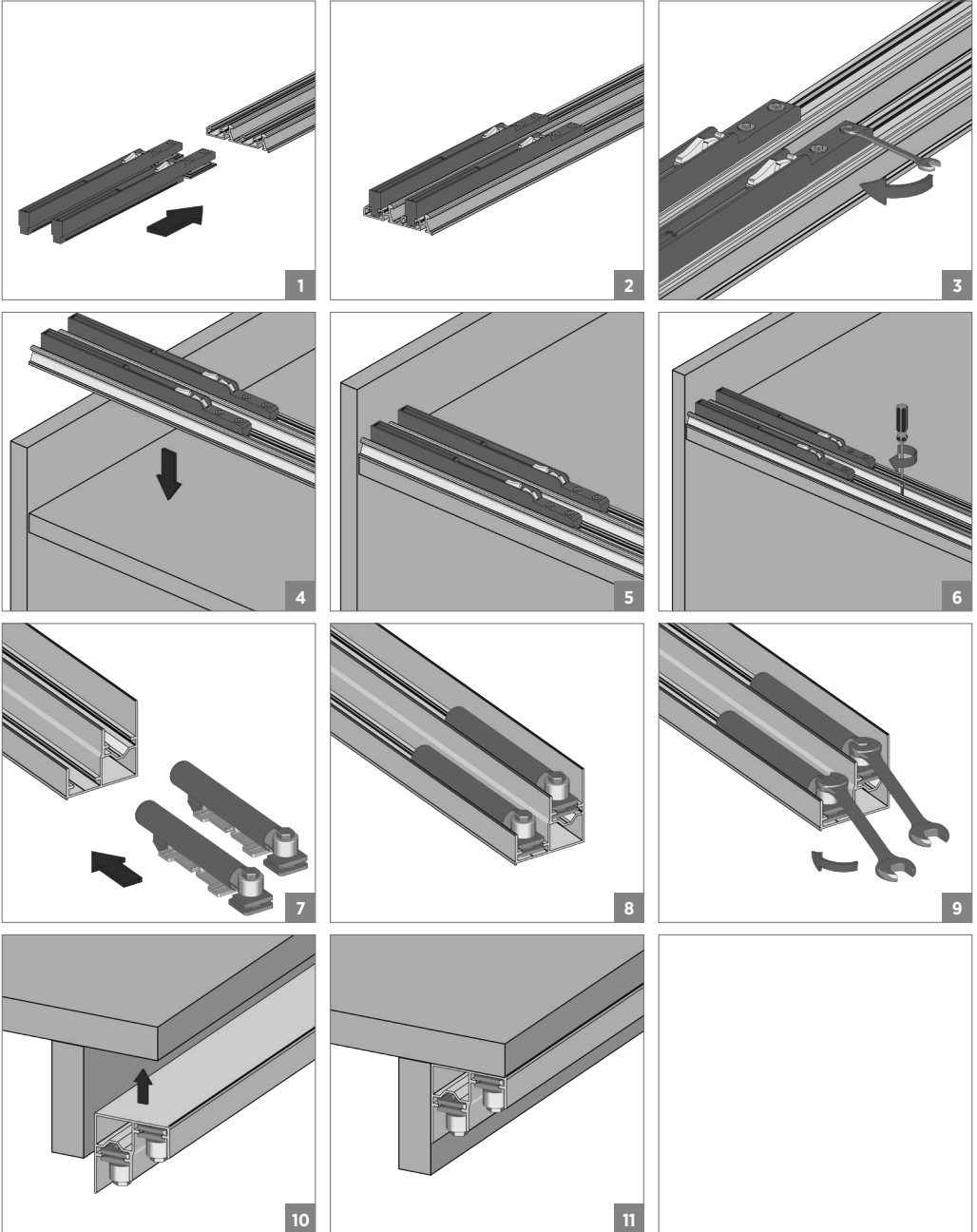


11-Kapak yüksekliği ayarlama
Adjusting of door height



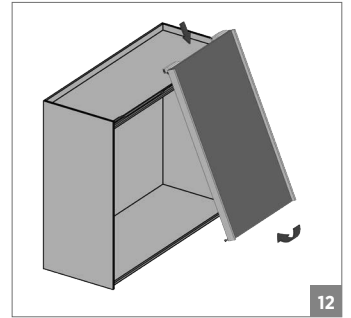
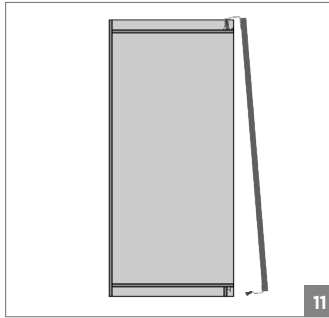
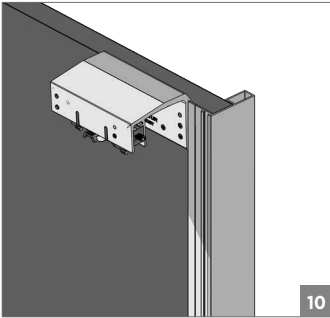
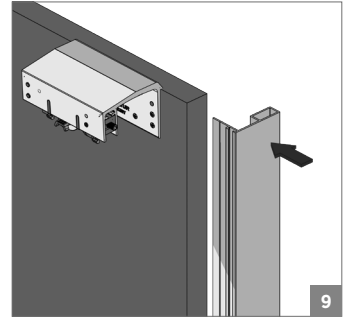
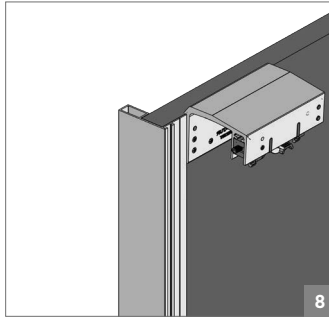
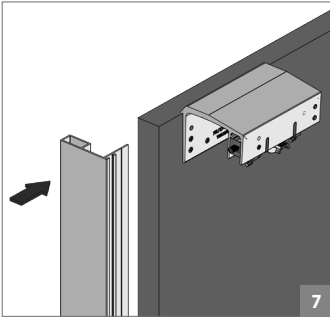
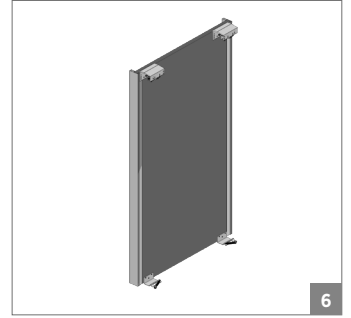
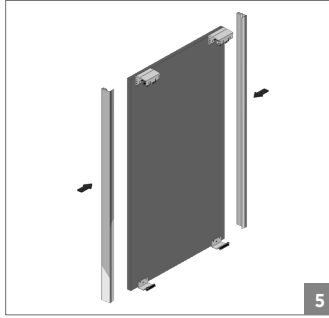
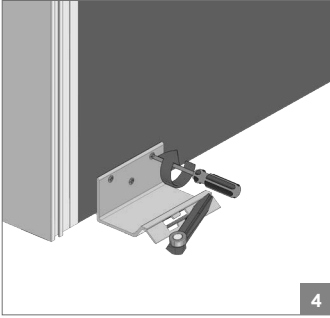
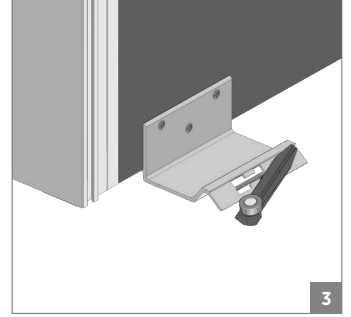
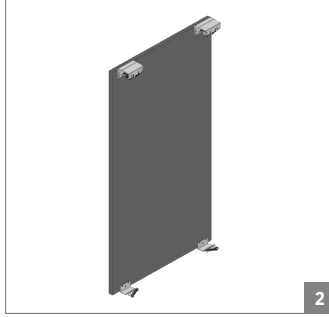
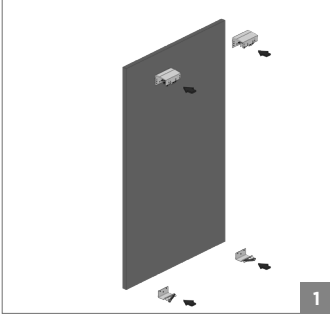
⚠️ Yavaşlatıcı ürünlerde yavaşlatıcı kurulmadan montaj yapılmamalıdır. Should not assemble products with soft closer without activating the soft closer.

100 KG AYARLI SÜRME GARDROP SİSTEMİ • 100 KG ADJUSTABLE SLIDING WARDROBE SYSTEM



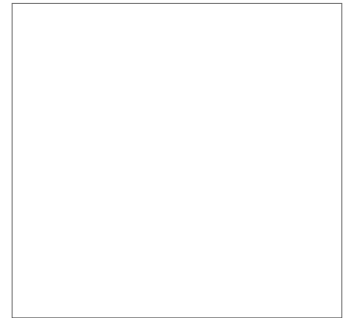
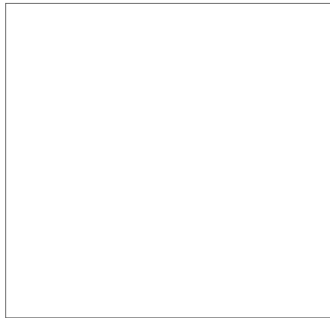
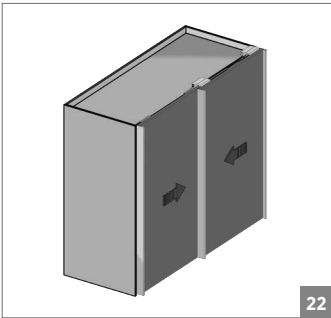
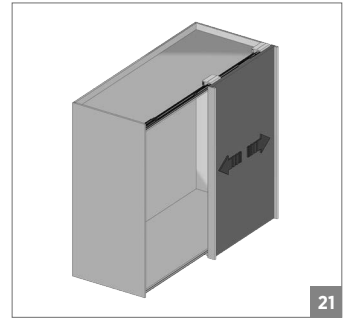
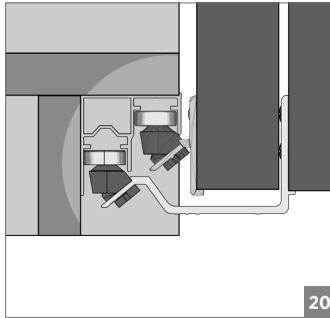
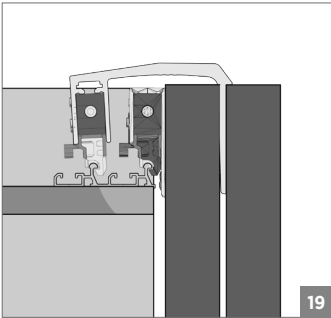
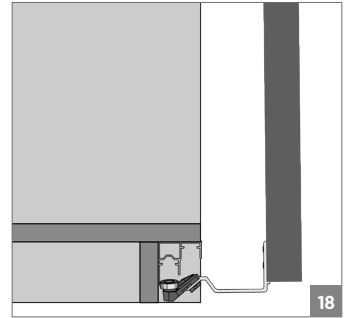
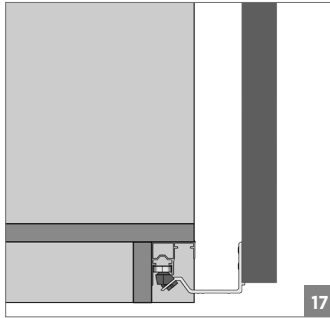
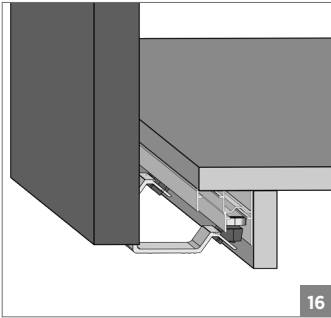
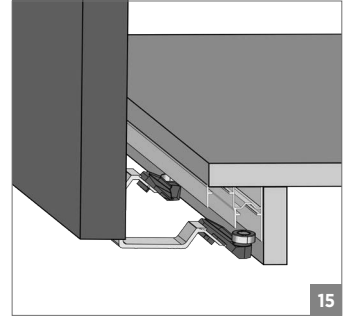
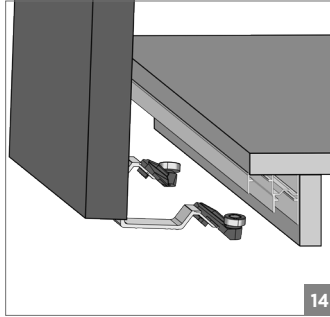
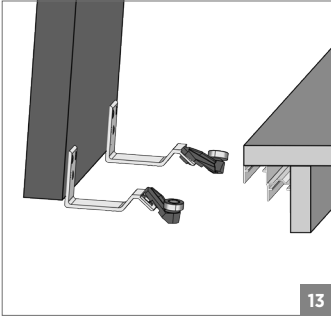
⚠️ Yavaşlatıcı ürünlerde yavaşlatıcı kurulmadan montaj yapılmamalıdır. Should not assemble products with soft closer without activating the soft closer.

100 KG AYARLI SÜRME GARDROP SİSTEMİ • 100 KG ADJUSTABLE SLIDING WARDROBE SYSTEM



⚠ Yavaşlatıcı ürünlerde yavaşlatıcı kurulmadan montaj yapılmamalıdır. Should not assemble products with soft closer without activating the soft closer.

100 KG AYARLI SÜRME GARDROP SİSTEMİ • 100 KG ADJUSTABLE SLIDING WARDROBE SYSTEM **DIŞ KAPAK / OUTER COVER**



⚠ Yavaşlatıcı ürünlerde yavaşlatıcı kurulmadan montaj yapılmamalıdır. Should not assemble products with soft closer without activating the soft closer.