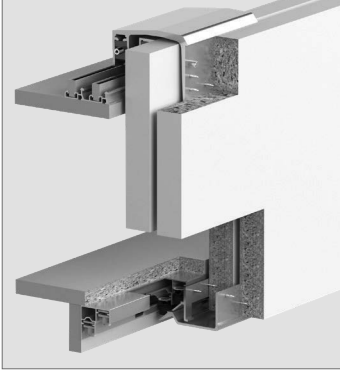


100 KG AYARLI SÜRME GARDROP SİSTEMİ • 100 KG ADJUSTABLE SLIDING WARDROBE SYSTEM



Bilgi / Information

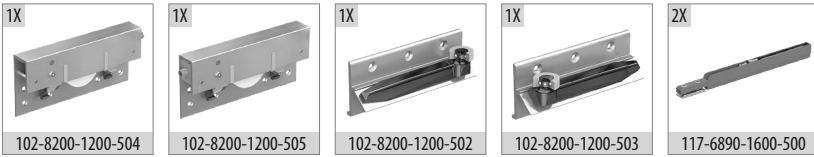
- 1 Kutu İçeriği : 1 iç kapak + 1 dış kapak + 4 ad üst yavaşlatıcı + 4 ad alt yavaşlatıcı
- In 1 box : 1 internal door + 1 external door + 4 pcs Top soft closers
+ 4 pcs bottom soft closers



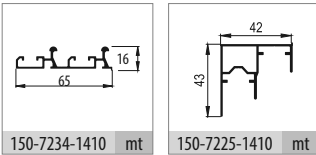
102-8240 1 Set İçeriği / 1 Set Includes



102-8203 Opsiyonel 3. İç Kapak / Optional 3. Internal Door



Ray Profilleri / Rail Profiles

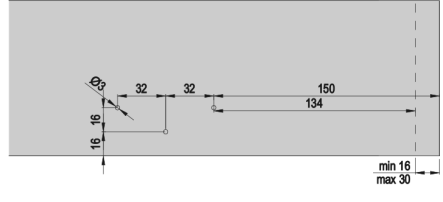
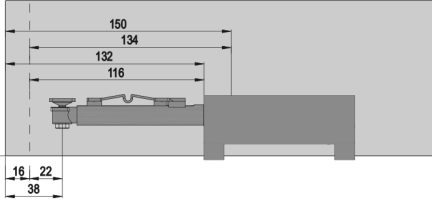
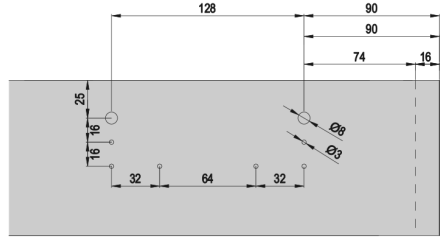
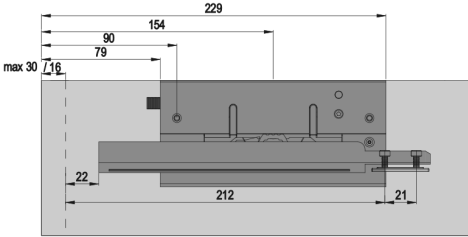


! Yavaşlatıcı ürünlerde yavaşlatıcı kurulmadan montaj yapılmamalıdır. Should not assemble products with soft closer without activating the soft closer.

100 KG AYARLI SÜRME GARDROP SİSTEMİ • 100 KG ADJUSTABLE SLIDING WARDROBE SYSTEM

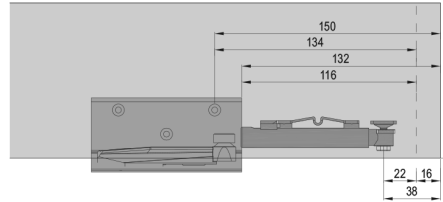
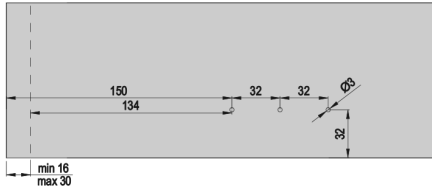
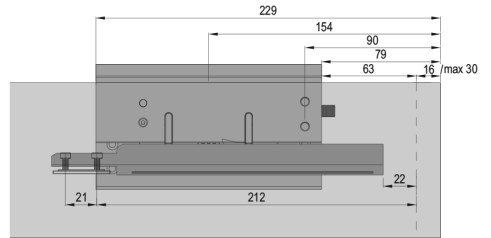
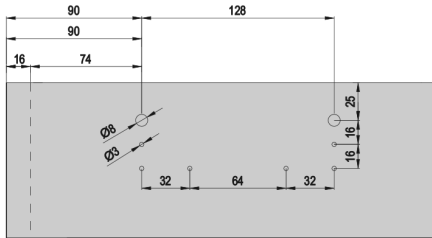
İç kapak için mekanizma montaj ölçüleri

Mechanism mounting dimensions / Internal door



Dış kapak için mekanizma montaj ölçüleri

Mechanism mounting dimensions / Internal door

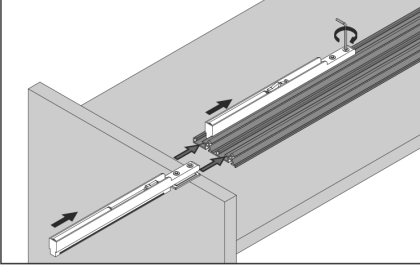


Ölçülerde değişiklik yapma hakkı saklıdır. Reserves the right to the change of the dimensions.

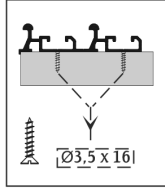
! Yavaşlatıcı ürünlerde yavaşlatıcı kurulmadan montaj yapılmamalıdır. Should not assemble products with soft closer without activating the soft closer.

100 KG AYARLI SÜRME GARDROP SİSTEMİ • 100 KG ADJUSTABLE SLIDING WARDROBE SYSTEM

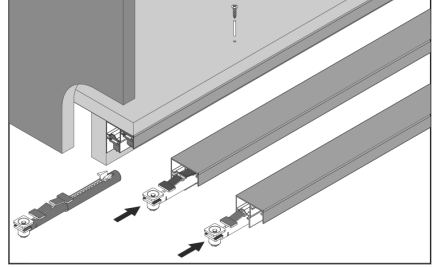
Kurulum



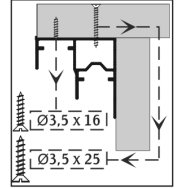
- 1- Üst yavaşlatıcı montajı
Installing upper dampers
- 2- Üst ray montajı
Installing running profile



Installation

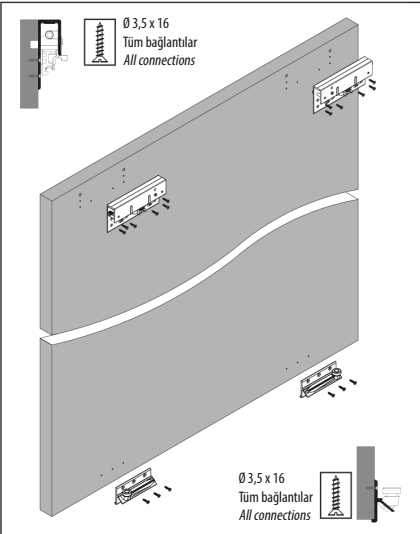


- 3- Alt yavaşlatıcı montajı
Installing bottom dampers
- 4- Alt ray montajı
Installing guiding profile



İç kapak

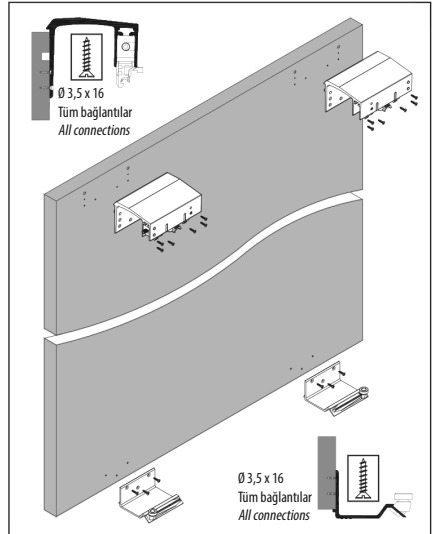
Internal door



- 5- İç kapak ; üst ve alt mekanizmaların montajı
Internal door ; Installing Runnig and guiding components

Dış kapak

External door



- 5- Dış kapak ; üst ve alt mekanizmaların montajı
External door ; Installing Runnig and guiding components

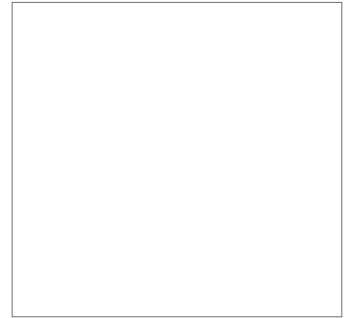
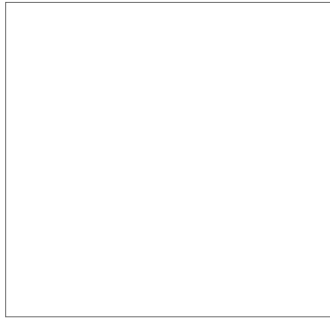
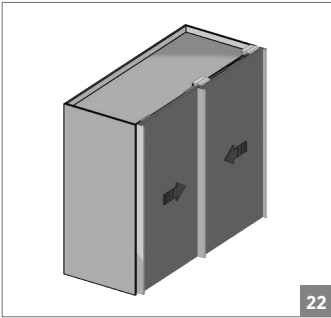
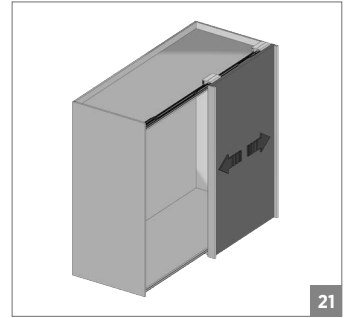
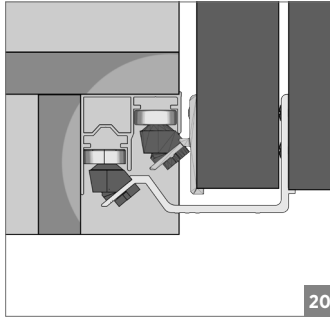
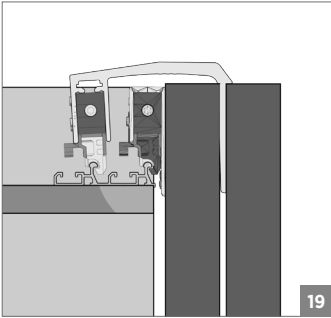
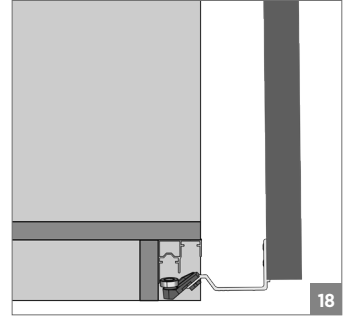
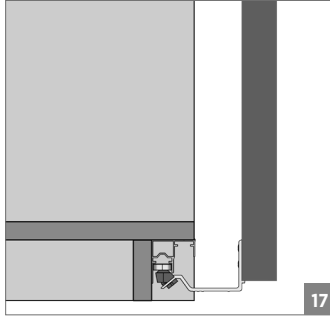
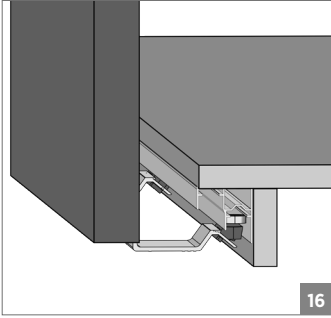
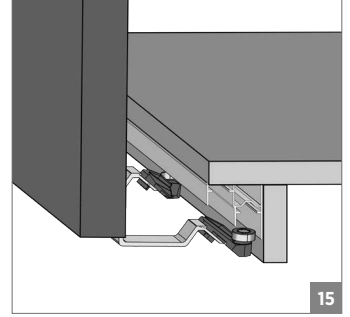
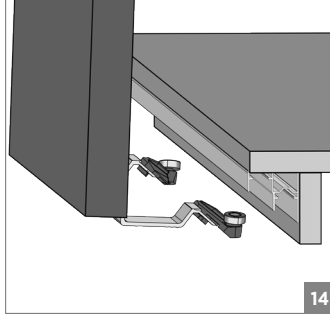
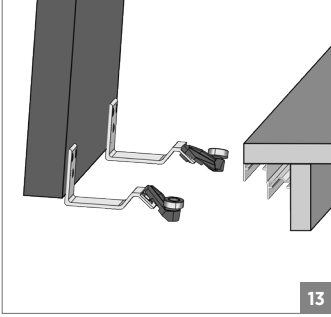
! Yavaşlatıcı ürünlerde yavaşlatıcı kurulmadan montaj yapılmamalıdır. Should not assemble products with soft closer without activating the soft closer.

100 KG AYARLI SÜRME GARDROP SİSTEMİ • 100 KG ADJUSTABLE SLIDING WARDROBE SYSTEM

Kapak montaj seçenekleri	Door montage options
<p>Izleyici kilitleri Slider locks</p>	<p>7- İlk olarak , iç kapak : alt izleyici kilitle açılmalı <i>First of all , internal door :must open bottom slider locks</i></p> <p>Üst ray kilitleleri Upper rail locks</p> <p>8- Üst tekerleri raya yerleştir , sonra kapağın altını iterek alt izleyicileri kilitle. Üst ve alt ray kilitleleri otomatik olarak aktif olacaktır. <i>Put running rollers to upper rail after that push the bottom of door and lock the bottom slider upper and bottom rail locks will be activated automatically</i></p>
	<p>9- İkinci olarak , dış kapak : alt izleyici kilitleleri açılmalı <i>Secondly , external door ; must open bottom slider locks</i></p> <p>Alt ray kilitleleri Bottom rail locks</p> <p>10-Üst tekerleri raya yerleştir , sonra kapağın altını iterek alt izleyicileri kilitle. Üst ve alt ray kilitleleri otomatik olarak aktif olacaktır. <i>Put running rollers to upper rail after that push the bottom of door and lock the bottom slider upper and bottom rail locks will be activated automatically</i></p> <p>Üst ray kilitleleri Upper rail locks</p>
	<p>11-Kapak yüksekliği ayarlama <i>Adjusting of door height</i></p> <p>Alt ray kilitleleri Bottom rail locks</p>
<p>± 4 mm</p>	<p>± 4 mm</p>

! Yavaşlatıcı ürünlerde yavaşlatıcı kurulmadan montaj yapılmamalıdır. Should not assemble products with soft closer without activating the soft closer.

100 KG AYARLI SÜRME GARDROP SİSTEMİ • 100 KG ADJUSTABLE SLIDING WARDROBE SYSTEM **DIŞ KAPAK / OUTER COVER**



⚠ Yavaşlatıcı ürünlerde yavaşlatıcı kurulmadan montaj yapılmamalıdır. Should not assemble products with soft closer without activating the soft closer.