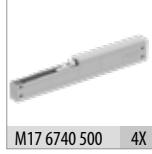
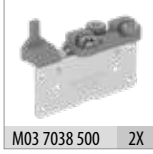
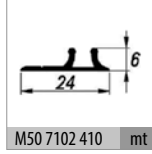
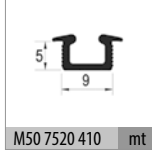
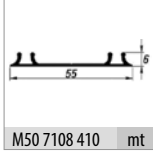
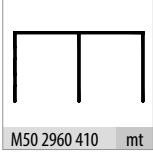




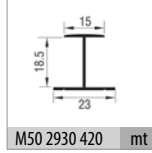
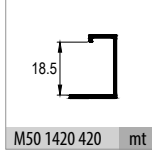
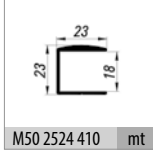
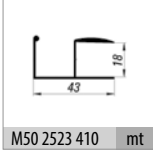
M03 SRG 110 1 Set İçeriği / 1 Set Includes



Ray Profilleri / Rail Profiles



Kulp Profilleri / Handle Profiles



Opsiyonel Aksesuar / Optional Accessories



■ Ürün Özellikleri

- İçte çalışan alt taşıyıcı sürme dolap sistemidir.
- Yükseklik ayarlı alt mekanizmaya sahiptir.
- Ahşap panel kapaklarda uygulanabilir.
- Üst klavuzlarda yaylı teker sistemi sayesinde ray içerisindeki boşluğu giderir.
- Taşıma Kapasitesi her bir kapak için 70 kg'dır.
- 18 - 20 mm kapak kalınlıklarında kullanıma uygundur.
- Ray iç fren sistemi ile açılış ve kapanış yönünde frenleme özelliğine sahiptir.
- Yüksek kaliteli rulman sayesinde sessiz ve uzun ömürlü çalışma sağlar.
- Kolay ve pratik montaj imkanı sunar.
- Dolap üzerinde delik açılmadan mekanizmalar vidalama yoluyla montaj edilebilir.
- 2 - 3 - 4 kapaklı uygulanabilir.
- Montaj videosunu www.albaturas.com adresimizden izleyebilirsiniz.
- Sisteme özel dekoratif kulp profillerimiz mevcuttur.

■ Product Properties

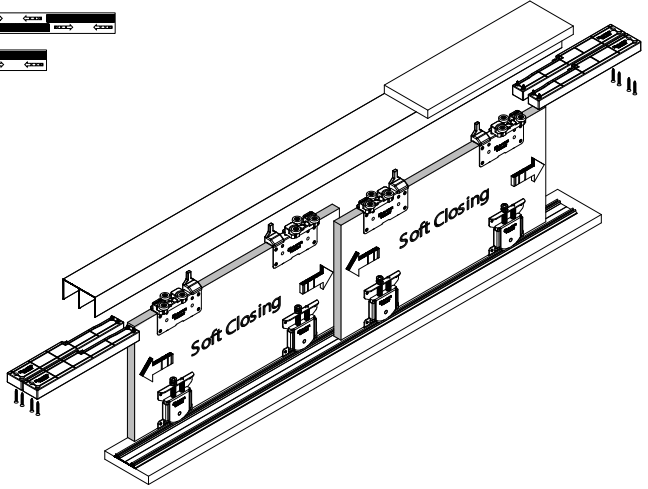
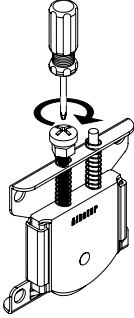
- System working from the inside sliding wardrobe system.
- Bottom roller can be apply height adjustable.
- Able to use wooden panel.
- System remove the gaps in the rail because of upper rollers has spring.
- Carrying capacity is 70 kg per door.
- Able to use door thickness 18 - 20 mm.
- With the brake system inside the rail, system has soft closing opening and closing way.
- Due to high quality ball bearing, system provides silent and durable working function.
- Easy and quick installation.
- Systems can be assembled by screwing the holes without opening the hole on the cabinet.
- Able to use 2 or 3 or 4 door.
- You can follow installation videos of our products on www.albaturas.com
- Decorative handle profiles are available special for this system.

* Verilen ölçüler bağlayıcı değildir. Önerilen kurulum ölçüleridir. Albatur ürün özelliklerinde haber vermeden değişiklik yapabilir.

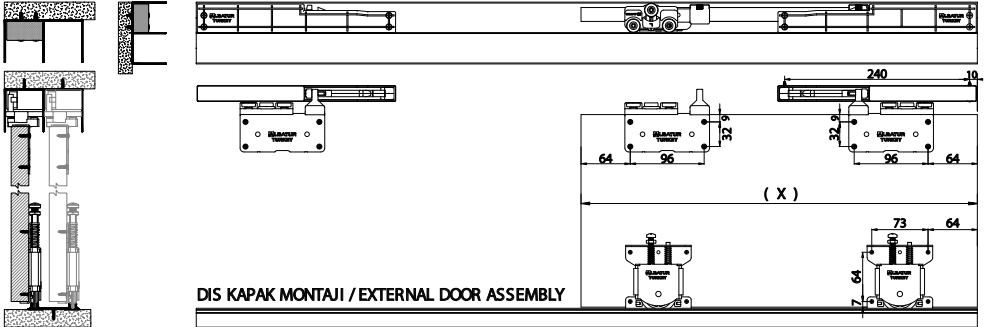
* The given dimension are not binding. These are recommended asamble dimensions. Albatur can make alteration to product specification without notice.



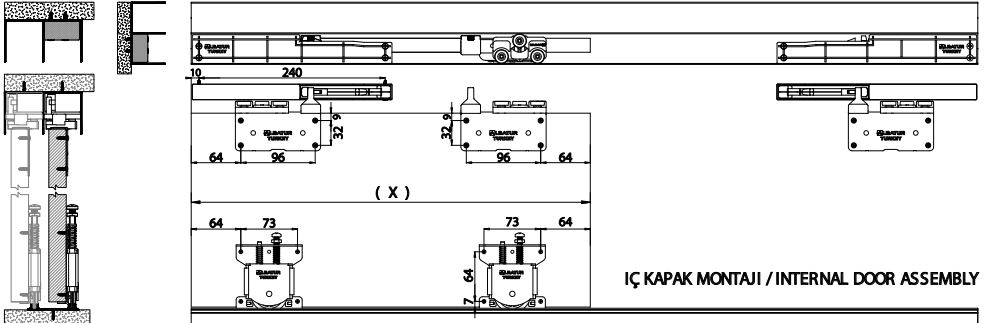
- 4 KAPAK / 4 DOOR 
- 3 KAPAK / 3 DOOR 
- 2 KAPAK / 2 DOOR 



DIŞ KAPAK MONTAJI / EXTERNAL DOOR ASSEMBLY



İÇ KAPAK MONTAJI / INTERNAL DOOR ASSEMBLY



* Verilen ölçüler bağlayıcı değildir. Önerilen kurulum ölçüleridir. Albatur ürün özelliklerinde haber vermeden değişiklik yapabilir.

* The given dimension are not binding. These are recommended asamble dimensions. Albatur can make alteration to product specification without notice.



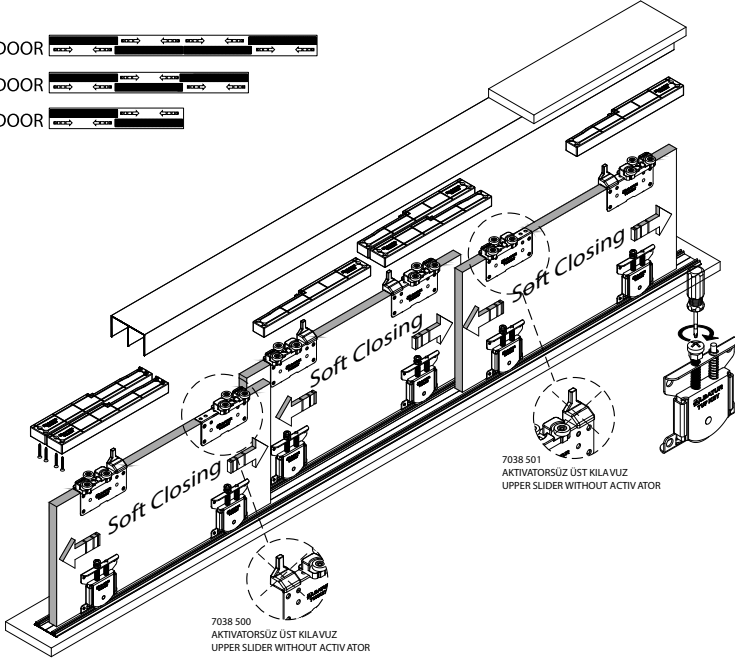
4 KAPAK / 4 DOOR



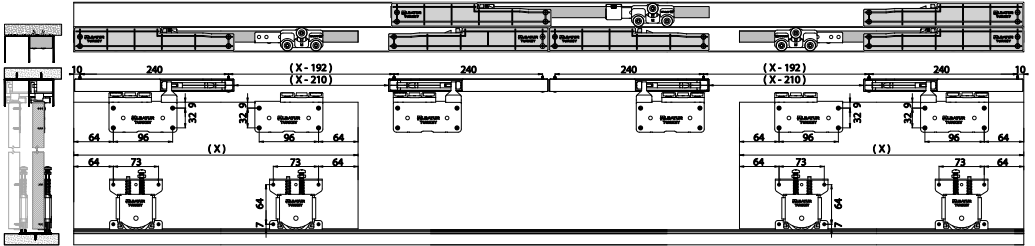
3 KAPAK / 3 DOOR



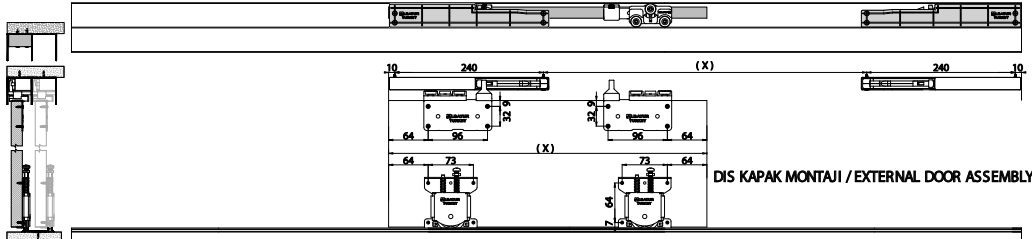
2 KAPAK / 2 DOOR



İÇ KAPAK MONTAJI / INTERNAL DOOR ASSEMBLY

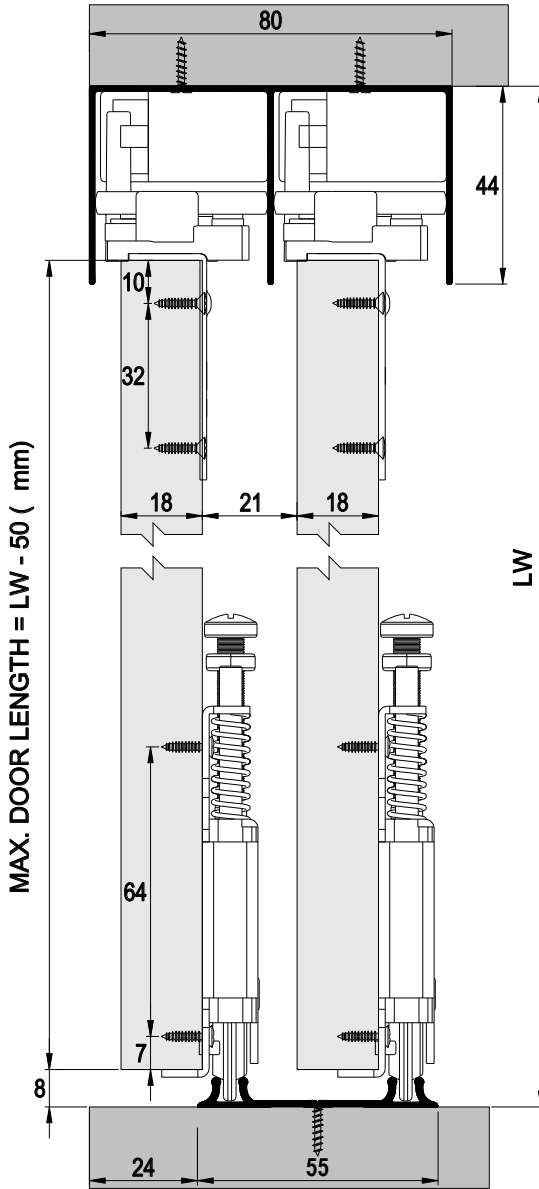


DIŞ KAPAK MONTAJI / EXTERNAL DOOR ASSEMBLY



* Verilen ölçüler bağlayıcı değildir. Önerilen kurulum ölçüleridir. Albatur ürün özelliklerinde haber vermeden değişiklik yapabilir.

* The given dimension are not binding. These are recommended asamble dimensions. Albatur can make alteration to product specification without notice.



* Verilen ölçüler bağlayıcı değildir. Önerilen kurulum ölçüleridir. Albatur ürün özelliklerinde haber vermeden değişiklik yapabilir.

* The given dimension are not binding. These are recommended asamble dimensions. Albatur can make alteration to product specification without notice.