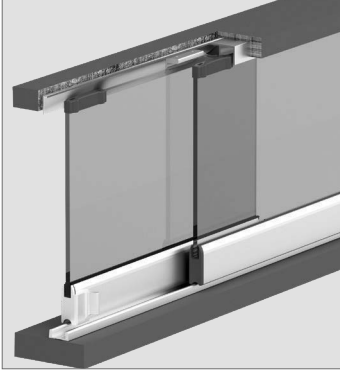
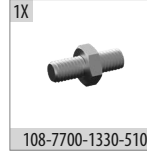
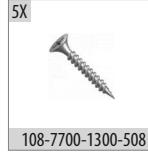
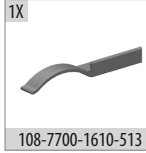
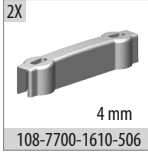
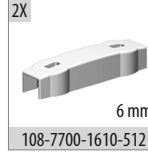
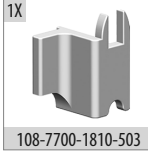
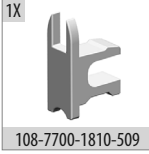
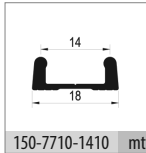
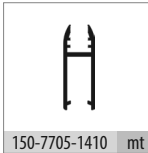
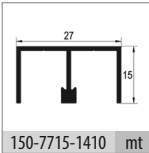
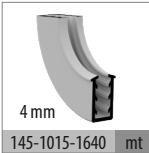


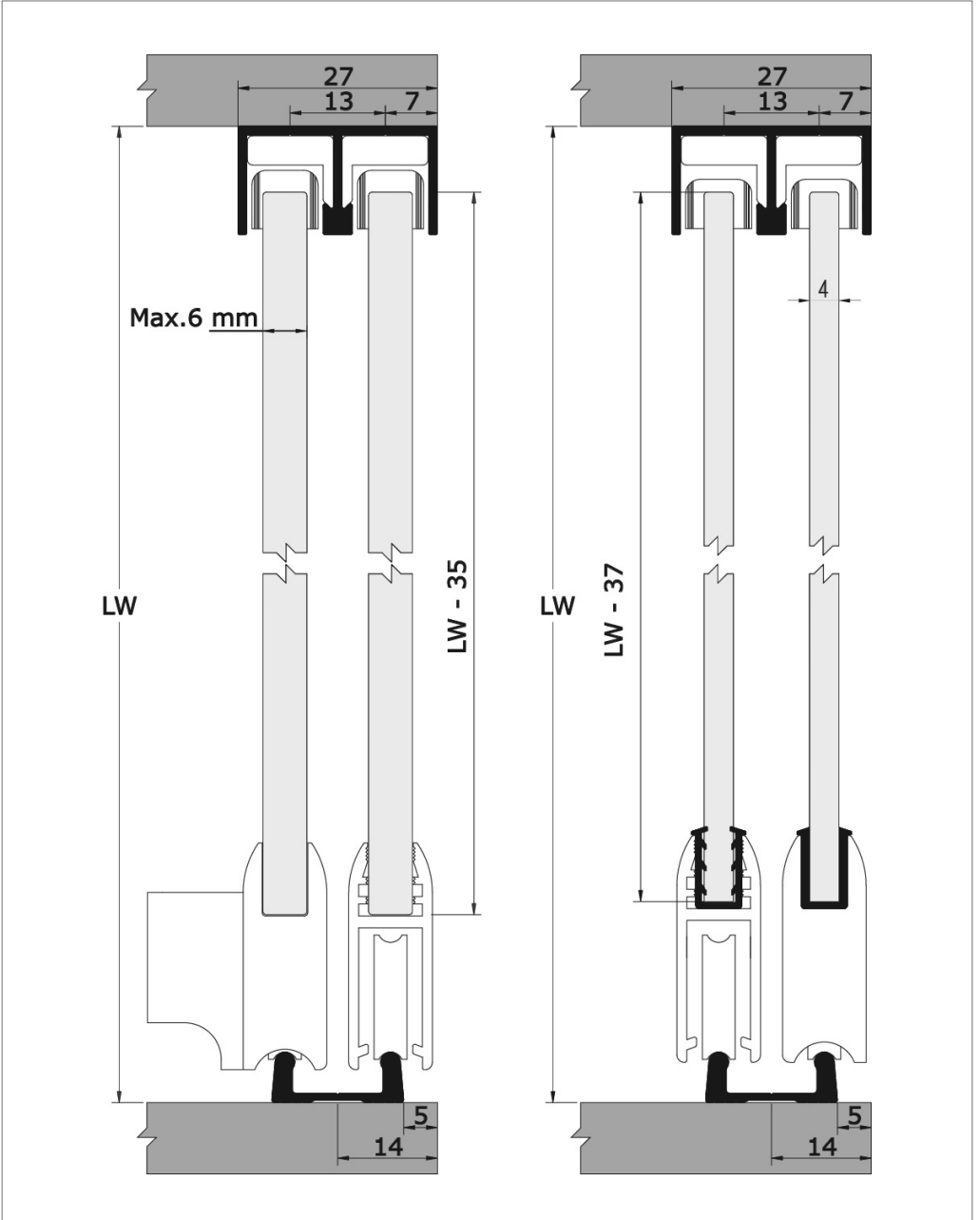
25 KG CAM SÜRME CAM KAPAK SİSTEMİ • 25 KG GLASS DOOR SLIDING SYSTEM**Bilgi / Information**

- 4 mm uygulama için 145.1015.1640 fitil kullanılmalıdır.
- For 4 mm applications should be use 145.1015.1640 wick.

108-7702 1 Takım İçeriği - Kutuda 2 takım / 1 Kit Includes - 2 Set in a Box**Ray Profilleri / Rail Profiles****Opsiyonel Aksesuar / Optional Accessories**

⚠️ Yavaşlatıcı ürünlerde yavaşlatıcı kurulmadan montaj yapılmamalıdır. Should not assemble products with soft closer without activating the soft closer.

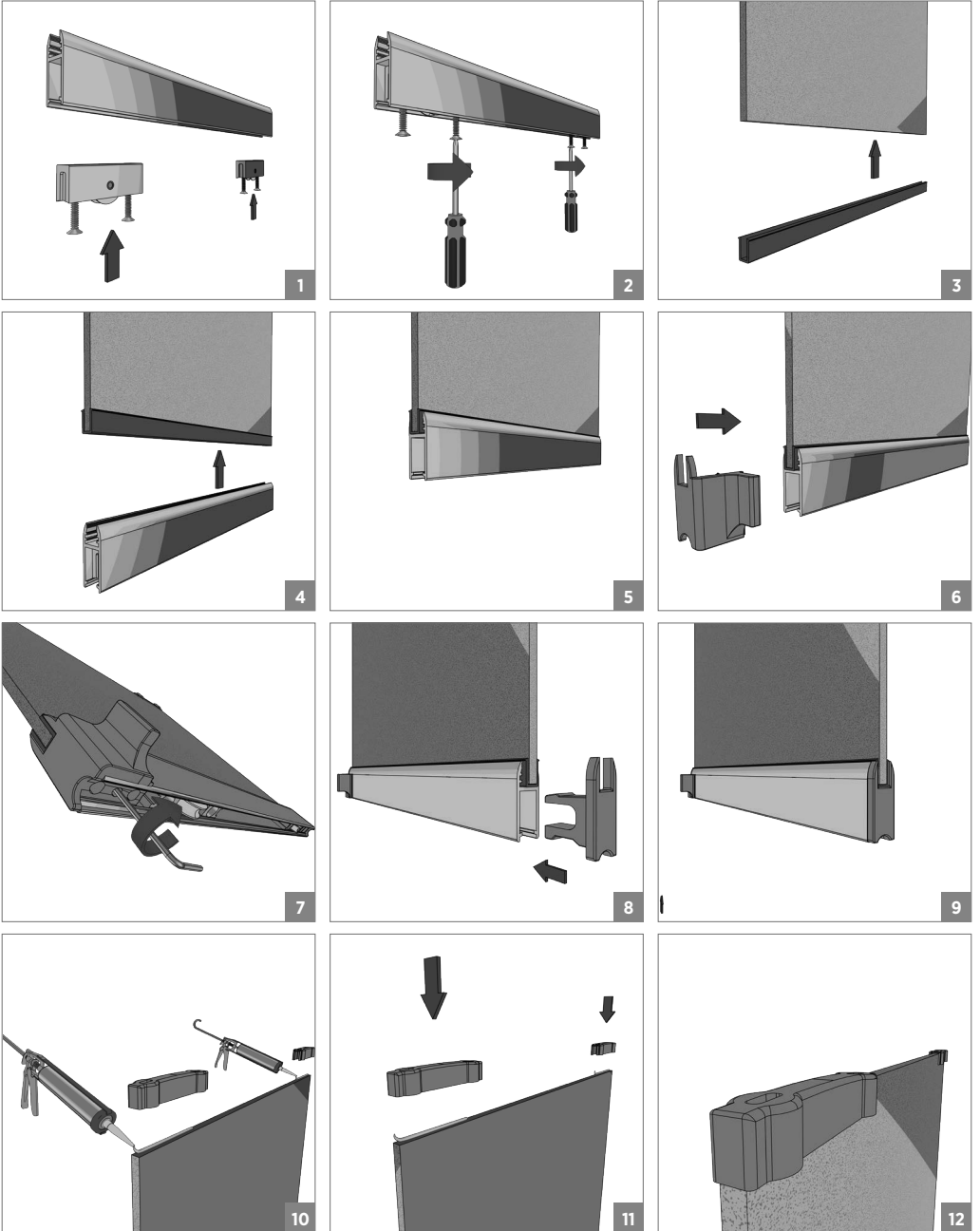
25 KG CAM SÜRME CAM KAPAK SİSTEMİ • 25 KG GLASS DOOR SLIDING SYSTEM



Ölçülerde değişiklik yapma hakkı saklıdır. Reserves the right to the change of the dimensions.

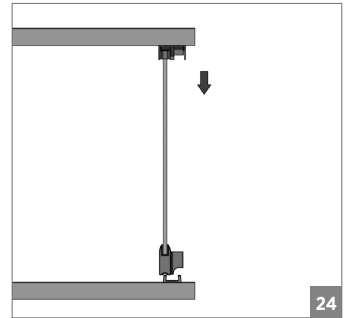
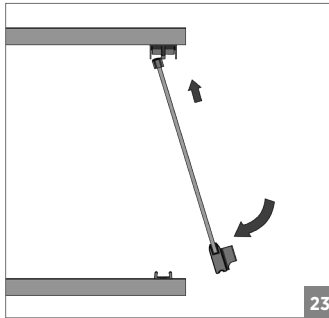
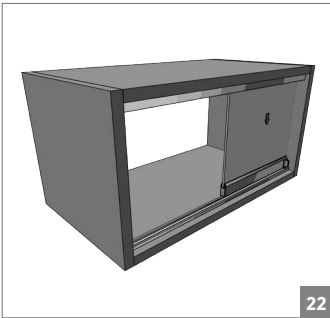
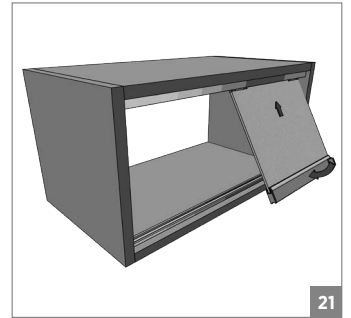
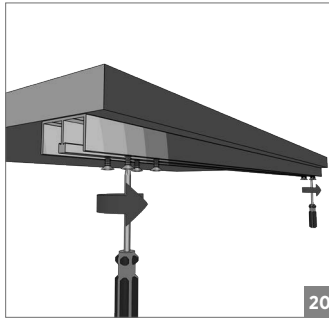
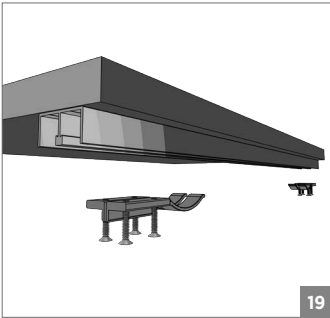
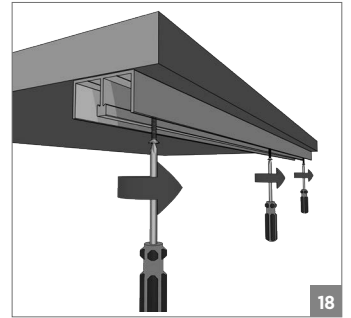
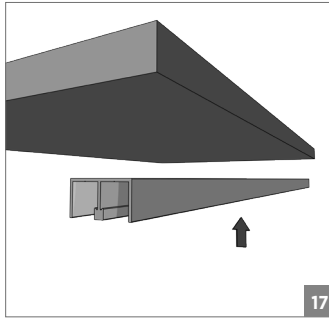
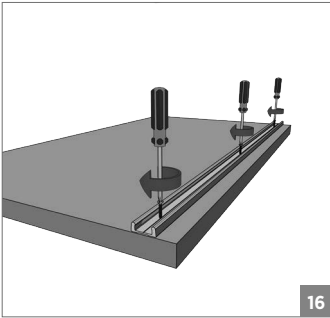
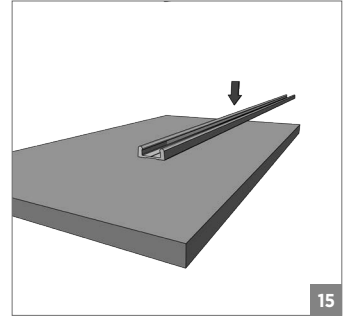
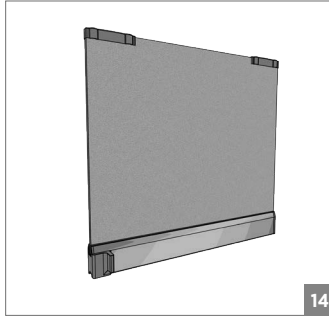
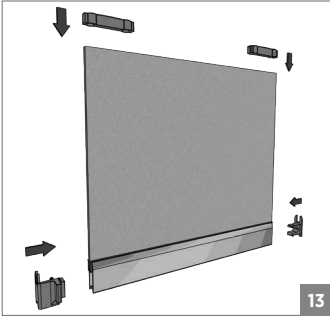
 Yavaşlatıcı ürünlerde yavaşlatıcı kurulmadan montaj yapılmamalıdır. Should not assemble products with soft closer without activating the soft closer.

25 KG CAM SÜRME CAM KAPAK SİSTEMİ • 25 KG GLASS DOOR SLIDING SYSTEM



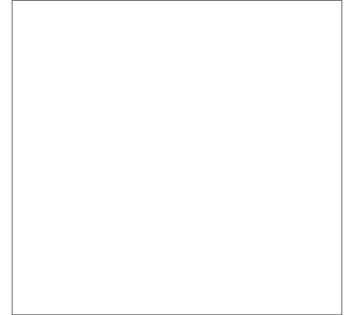
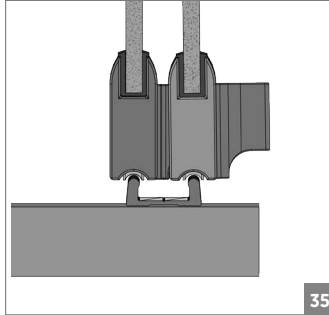
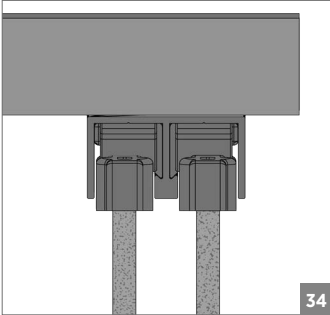
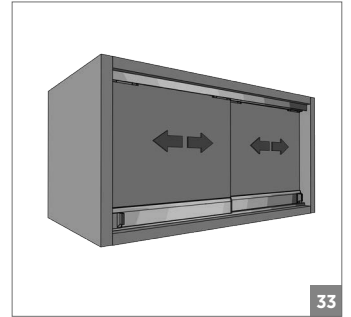
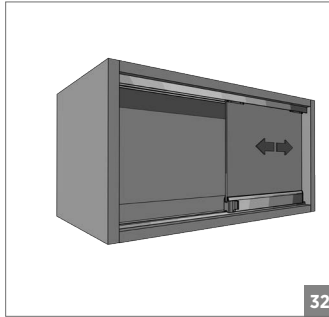
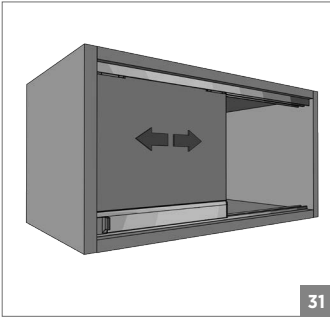
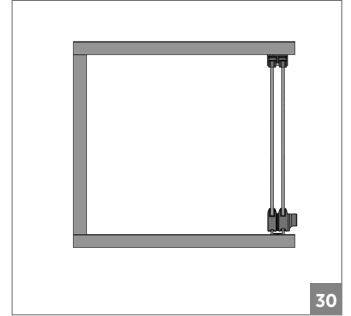
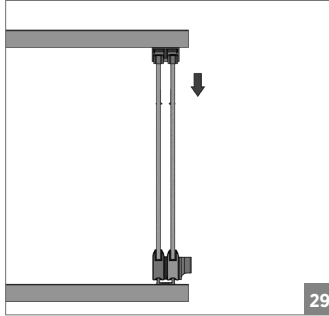
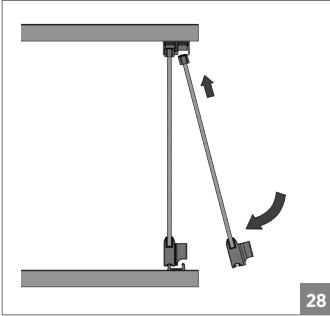
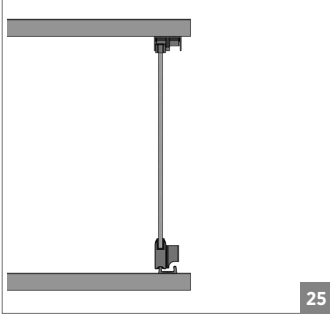
! Yavaşlatıcı ürünlerde yavaşlatıcı kurulmadan montaj yapılmamalıdır. Should not assemble products with soft closer without activating the soft closer.

25 KG CAM SÜRME CAM KAPAK SİSTEMİ • 25 KG GLASS DOOR SLIDING SYSTEM



⚠ Yavaşlatıcı ürünlerde yavaşlatıcı kurulmadan montaj yapılmamalıdır. Should not assemble products with soft closer without activating the soft closer.

25 KG CAM SÜRME CAM KAPAK SİSTEMİ • 25 KG GLASS DOOR SLIDING SYSTEM



 Yavaşlatıcı ürünlerde yavaşlatıcı kurulmadan montaj yapılmamalıdır. Should not assemble products with soft closer without activating the soft closer.