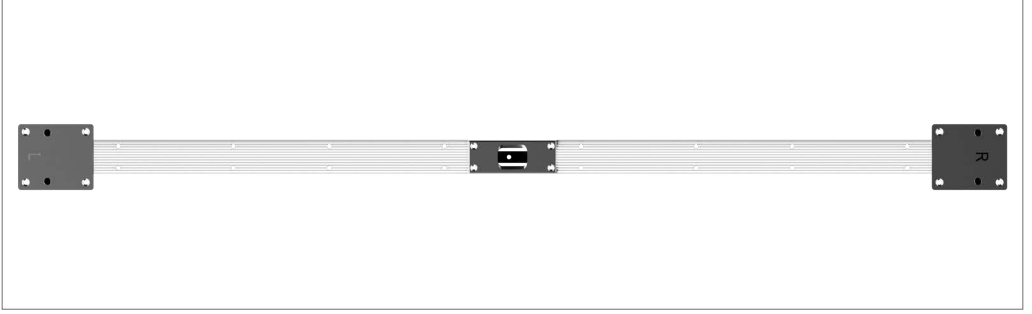
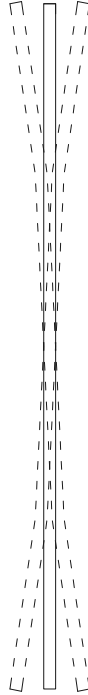
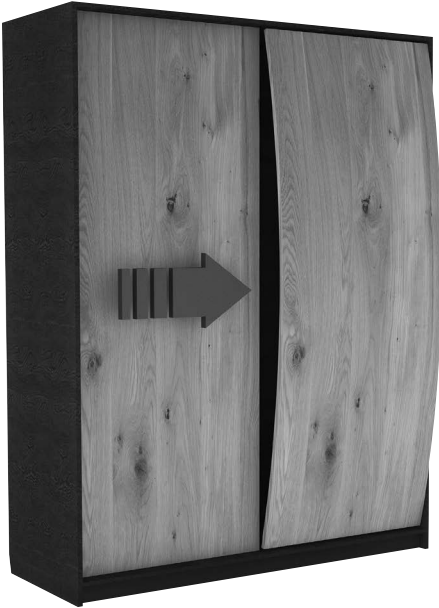


METAL ÇEK-GER • PULL & TENSION METAL



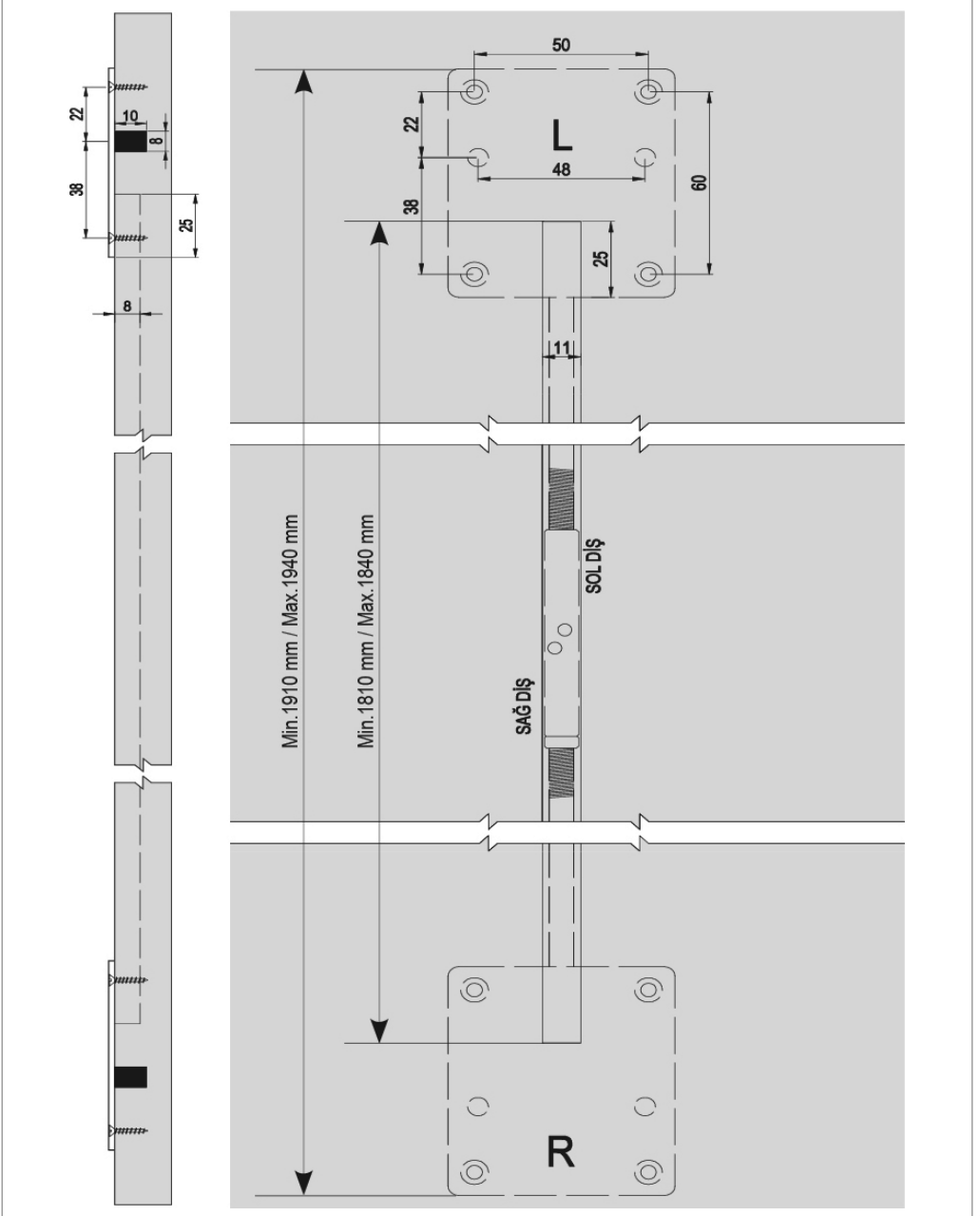
Bilgi / Information

- Birim adet fiyatlandırılır.
- 40 cm'den geniş kapaklarda 2 adet kullanımı önerilir.
- Özel ölçü için müşteri temsilciniz ile görüşünüz.
- Maksimum kapak yüksekliği 2.200 mm tavsiye edilir.
- Minimum kapak yüksekliği 1.700 mm tavsiye edilir.
- Unit Prices
- More than 40 cm width doors, recommended to use 2 pcs
- For special size please contact customer representative.
- Maximum door height is 2.200 mm recommended.
- Minimum door height is 1.700 mm recommended.



! Yavaşlatıcılı ürünlerde yavaşlatıcı kurulmadan montaj yapılmamalıdır. Should not assemble products with soft closer without activating the soft closer.

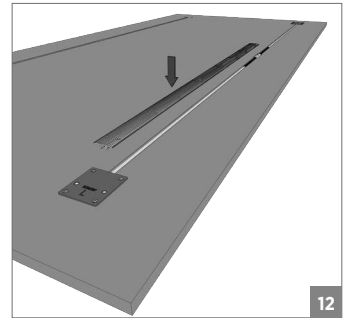
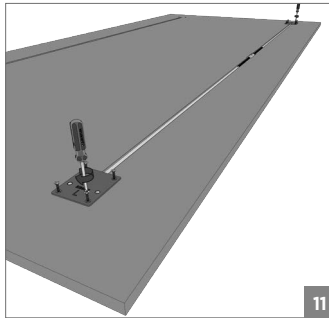
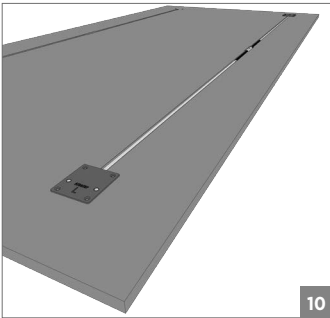
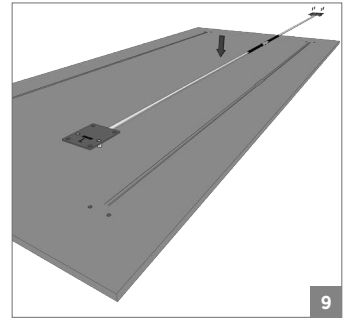
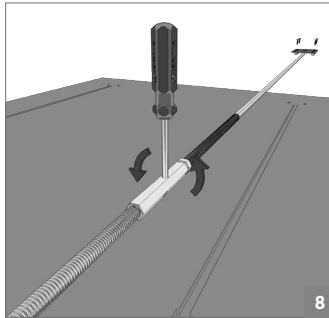
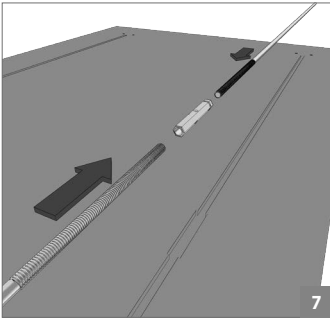
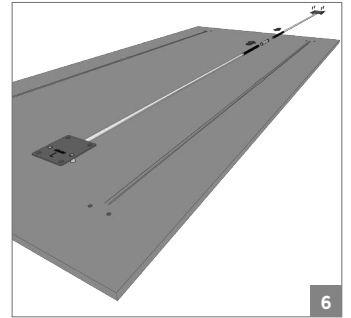
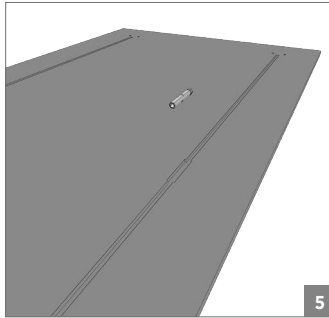
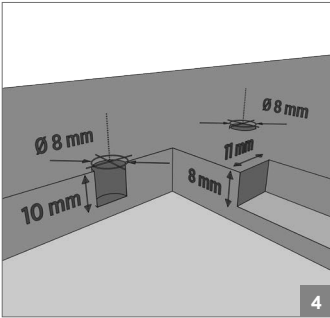
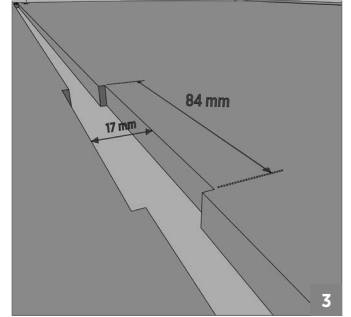
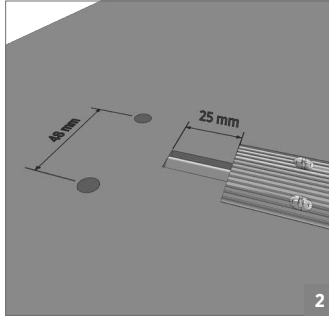
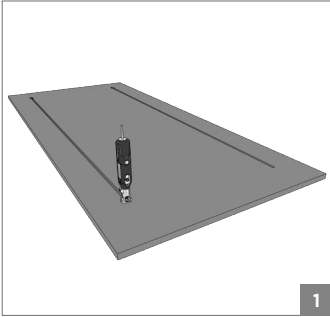
METAL ÇEK-GER • PULL & TENSION METAL



Öçülerde değışiklik yapma hakkı saklıdır. Reserves the right to the change of the dimensions.

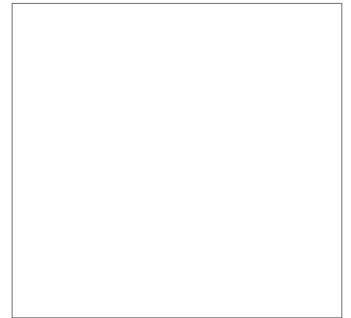
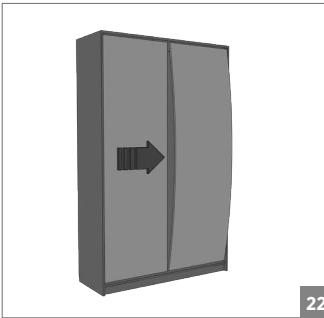
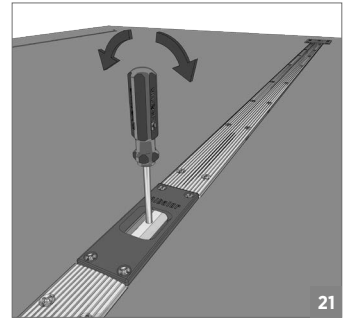
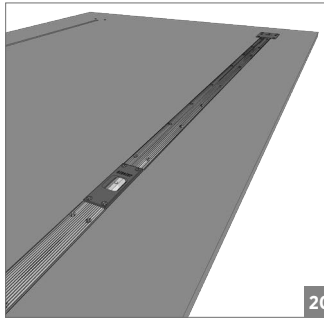
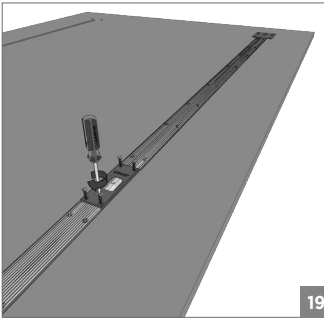
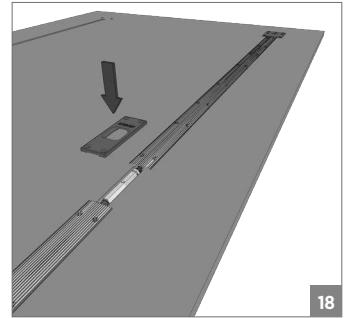
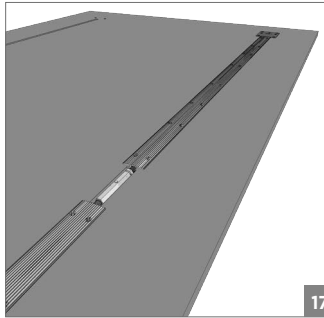
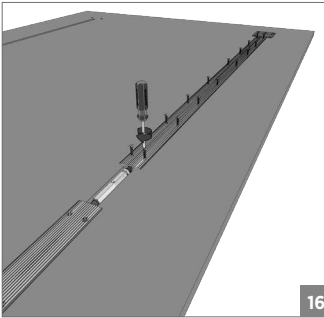
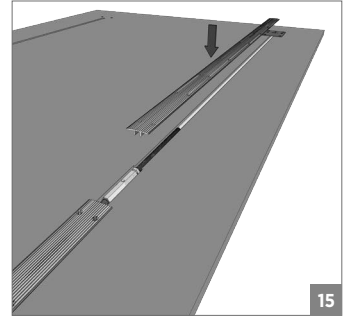
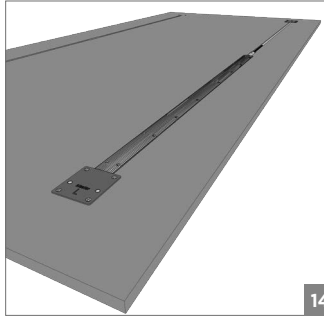
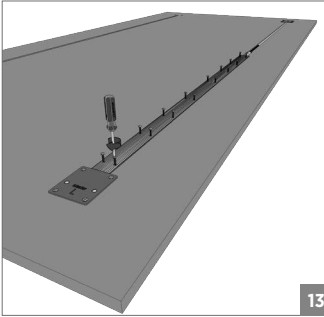
! Yavaşlatıcı ürünlerde yavaşlatıcı kurulmadan montaj yapılmamalıdır. Should not assemble products with soft closer without activating the soft closer.

METAL ÇEK-GER • PULL & TENSION METAL



⚠️ Yavaşlatıcı ürünlerde yavaşlatıcı kurulmadan montaj yapılmamalıdır. Should not assemble products with soft closer without activating the soft closer.

METAL ÇEK-GER • PULL & TENSION METAL



! Yavaşlatıcı ürünlerde yavaşlatıcı kurulmadan montaj yapılmamalıdır. Should not assemble products with soft closer without activating the soft closer.