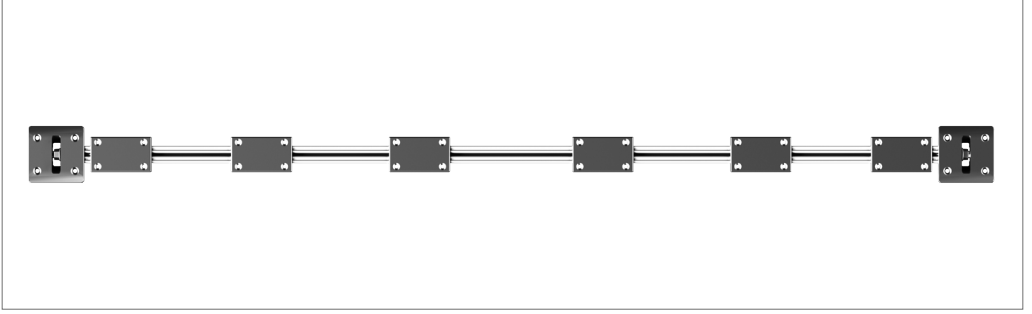
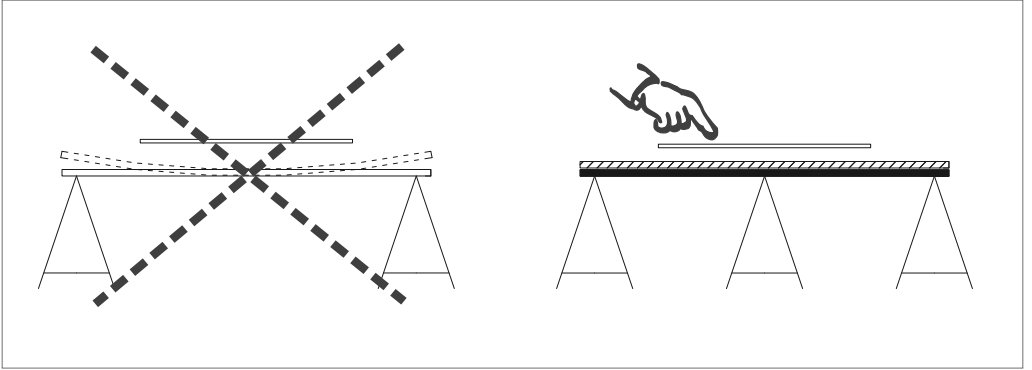


**ALÜMİNYUM ZAMAK BAŞLI ÇEK-GER • ZINC PULL & TENSION ALUMINIUM****Bilgi / Information**

- Birim Fiyatlar
- 40 cm'den geniş kapaklar için 2 adet kullanılması önerilir.
- Özel üretim maksimum 3.000 mm'ye kadar yapılabilir.
- Özel ölçüler için lütfen müşteri temsilcisi ile iletişime geçiniz.
- Maksimum kapak yüksekliği için önerilen ölçü 2.300 mm'dir.
- Minimum kapak yüksekliği için önerilen ölçü 800 mm'dir.
- Unit Prices
- More than 40 cm width doors, recommended to use 2 pcs
- Special production can be made up to 3.000 mm.
- For special size please contact customer representative.
- Maximum door height is 2.300 mm recommended.
- Minimum door height is 800 mm recommended.



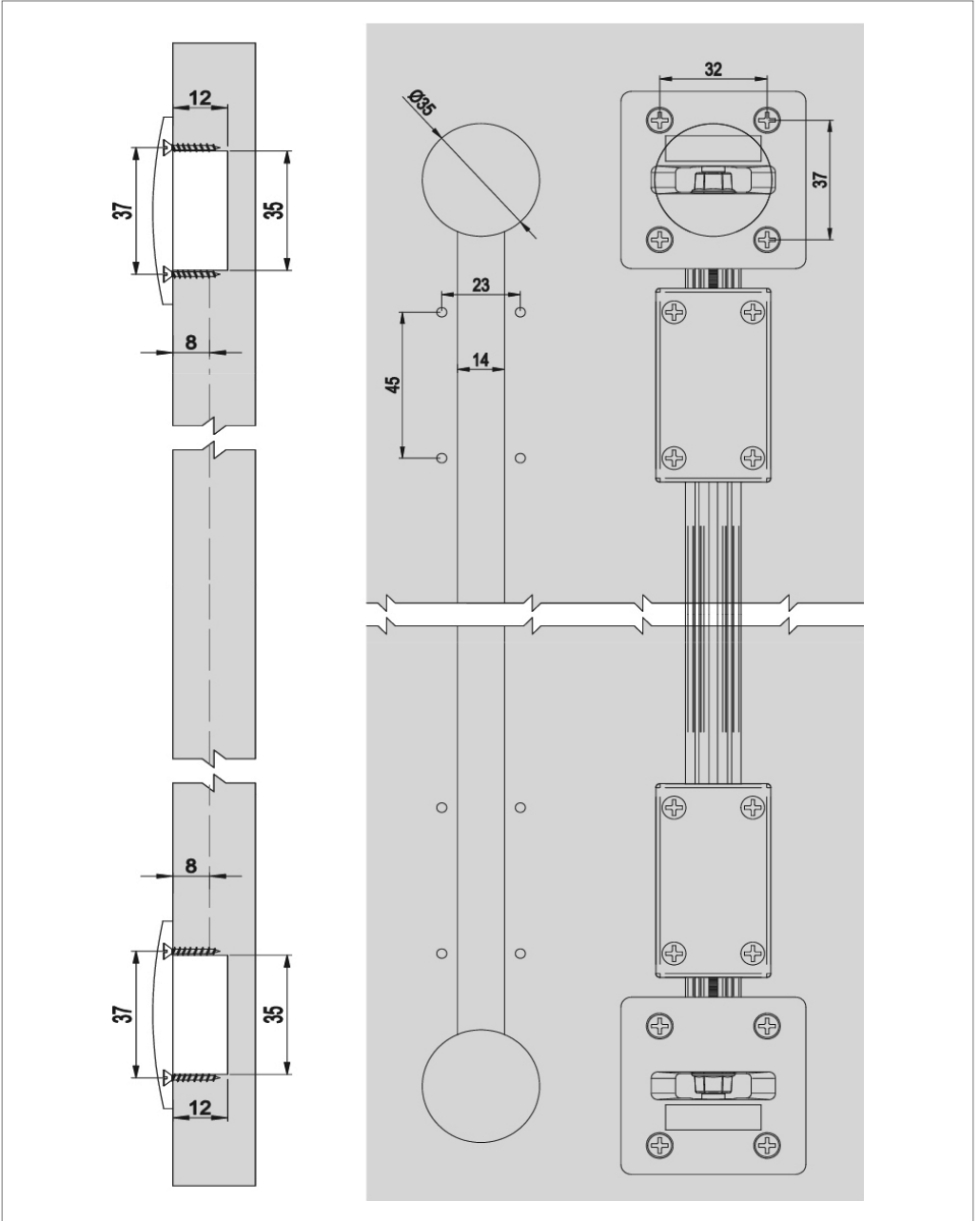
Cam, ayna v.s. grubu ahşap panele yapıştırılırken, panel kesinlikle çok hassas ve düz bir zeminde tutulmalıdır. Aksi takdirde yapıştırılma anındaki tüm atıklık, daha sonra çekme gerisi yada kulp marifeti ile düzeltilemez bir durum oluşturur.

While the installation glass, mirror etc.. on the panel, the panel must be kept on a very sensitive and flat surface. If not, all the bending while the stick on the panel; later on, it cannot be corrected with the tension or handle



⚠️ Yavaşlatıcı ürünlerde yavaşlatıcı kurulmadan montaj yapılmamalıdır. Should not assemble products with soft closer without activating the soft closer.

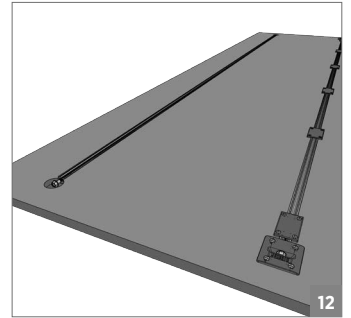
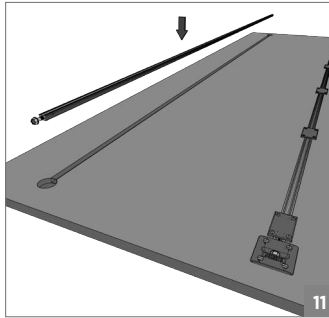
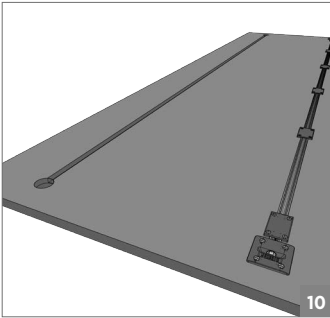
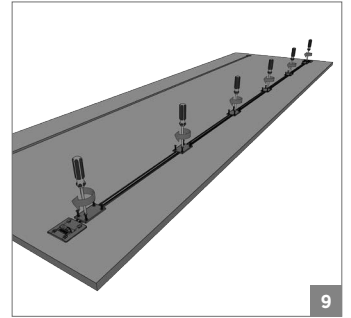
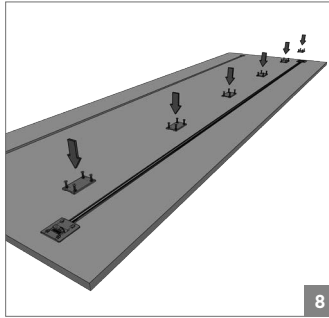
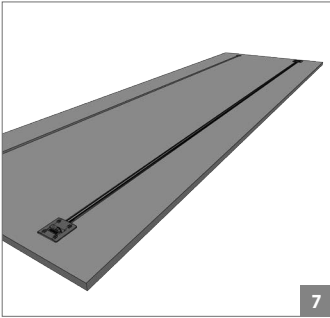
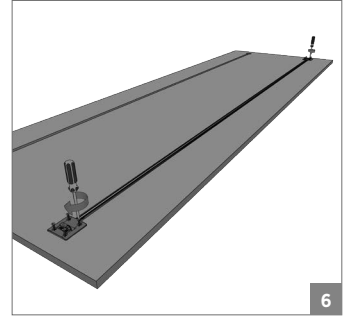
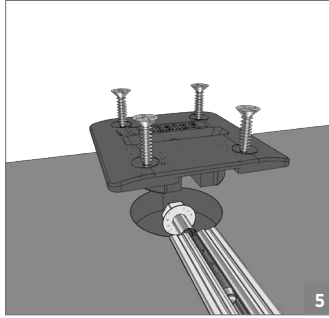
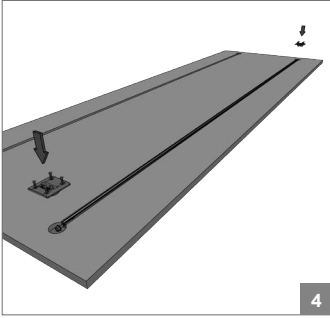
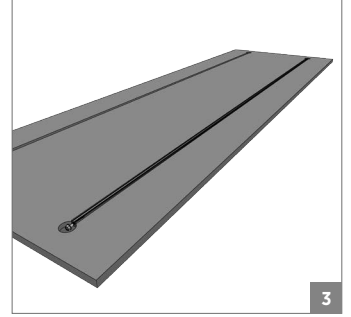
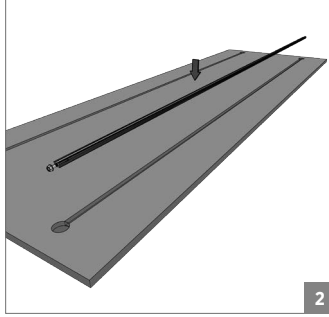
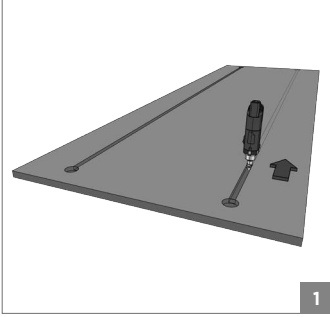
ALÜMİNYUM ZAMAK BAŞLI ÇEK-GER • ZINC PULL & TENSION ALUMINIUM



Ölçülerde değişiklik yapma hakkı saklıdır. Reserves the right to the change of the dimensions.

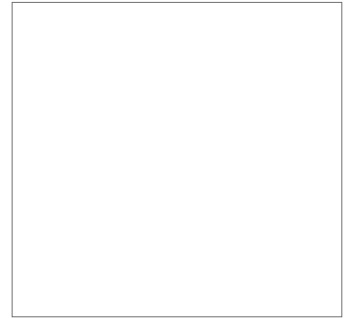
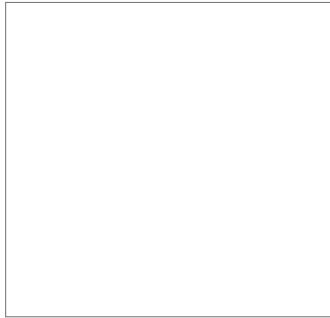
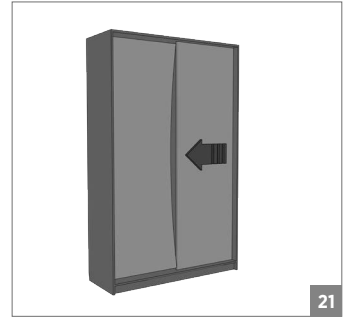
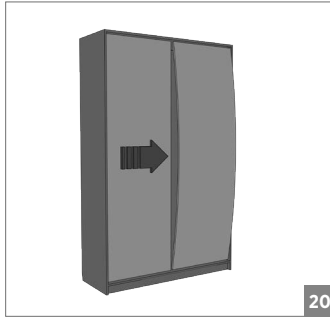
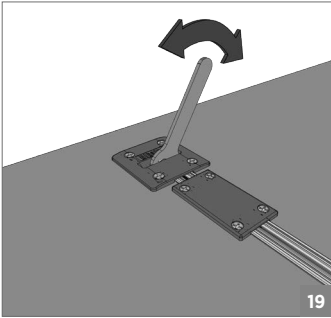
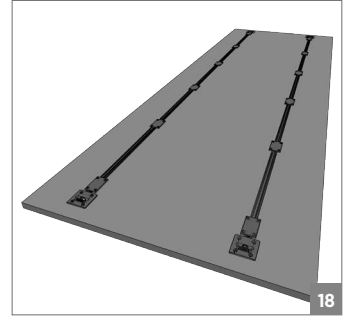
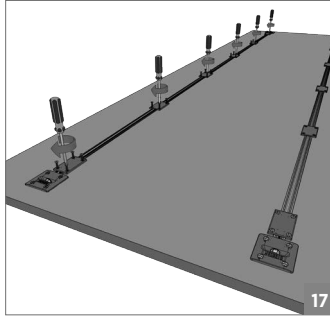
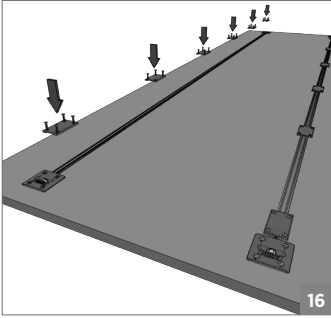
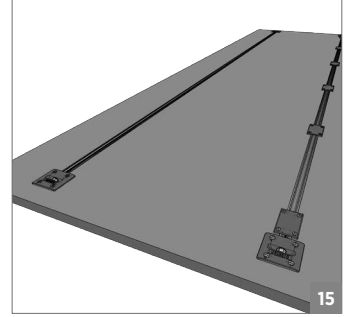
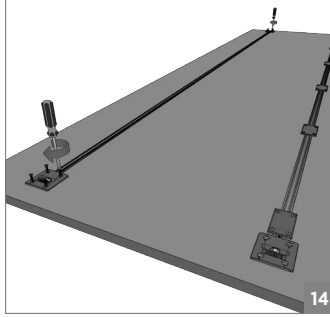
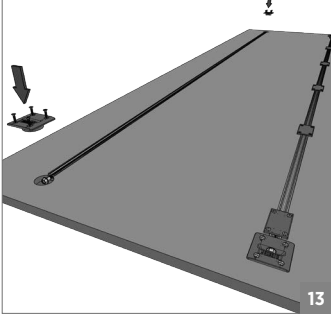
**⚠** Yavaşlatıcı ürünlerde yavaşlatıcı kurulmadan montaj yapılmamalıdır. Should not assemble products with soft closer without activating the soft closer.

ALÜMİNYUM ZAMAK BAŞLI ÇEK-GER • ZINC PULL & TENSION ALUMINIUM



⚠️ Yavaşlatıcı ürünlerde yavaşlatıcı kurulmadan montaj yapılmamalıdır. Should not assemble products with soft closer without activating the soft closer.

ALÜMİNYUM ZAMAK BAŞLI ÇEK-GER • ZINC PULL & TENSION ALUMINIUM



⚠ Yavaşlatıcı ürünlerde yavaşlatıcı kurulmadan montaj yapılmamalıdır. Should not assemble products with soft closer without activating the soft closer.