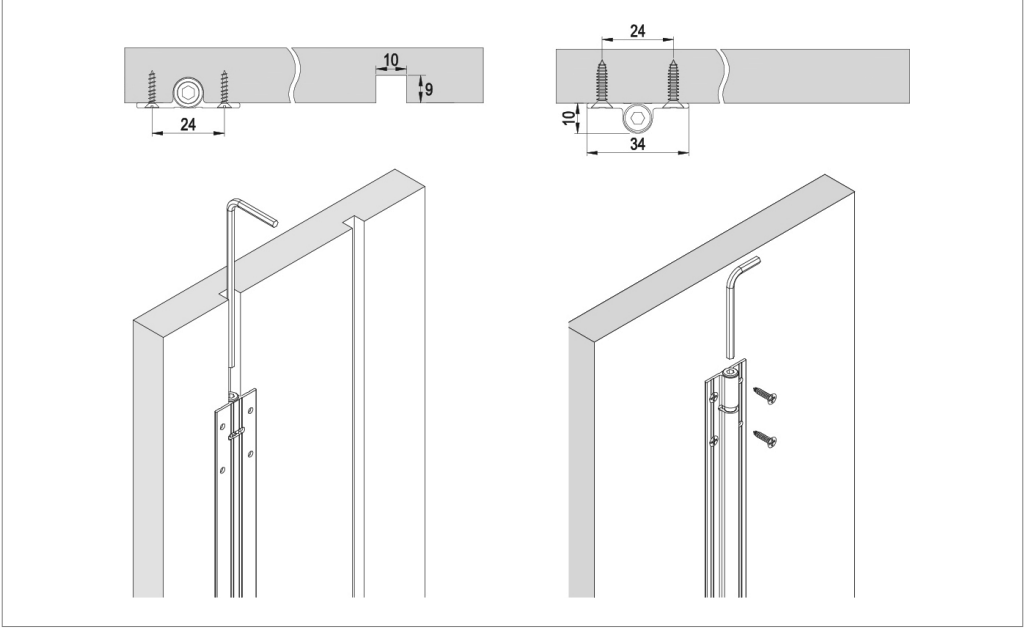
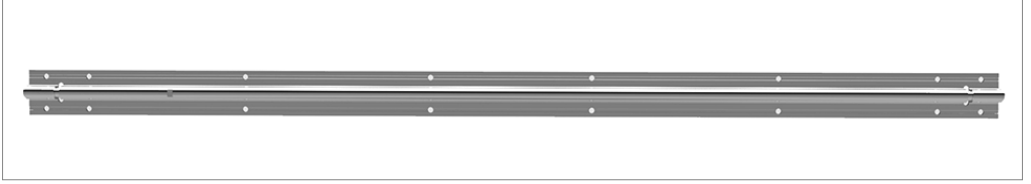


ALÜMİNYUM BOY ÇEK-GER • PULL & TENSION ALUMINIUM**Bilgi / Information**

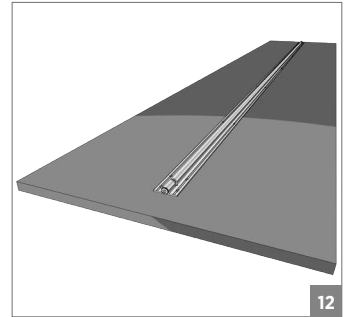
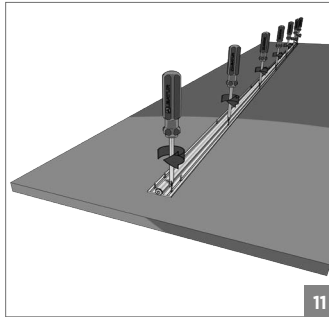
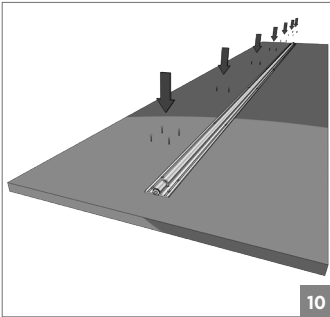
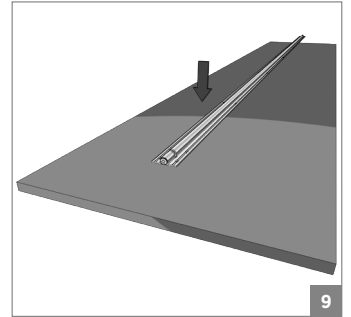
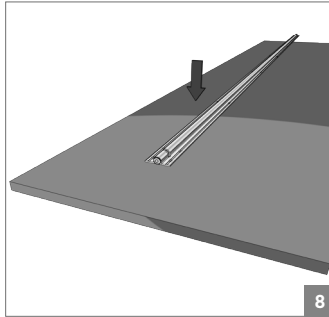
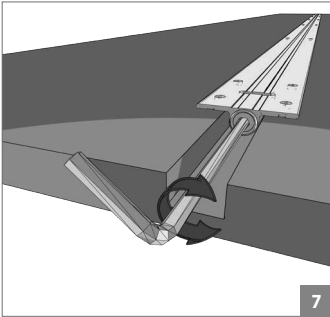
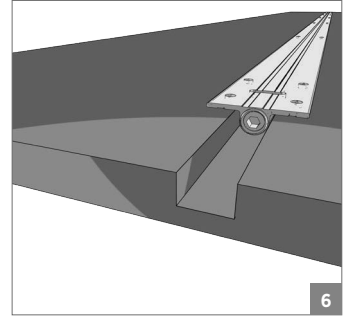
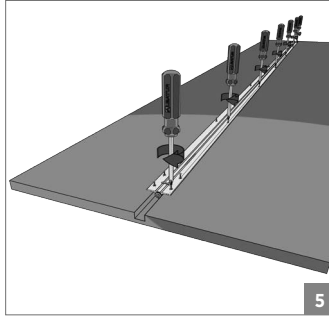
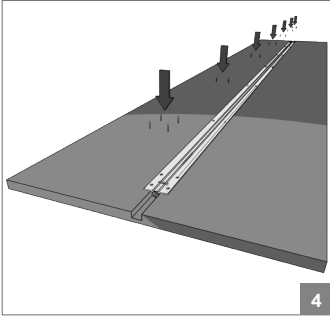
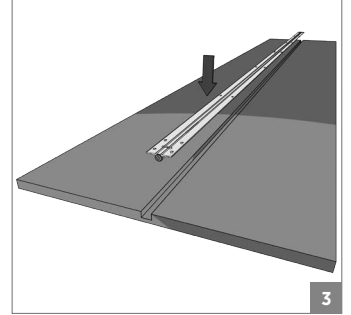
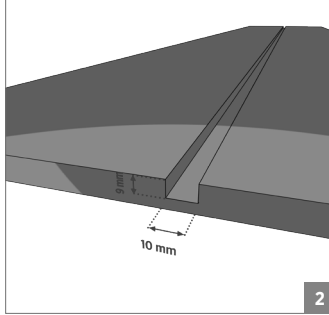
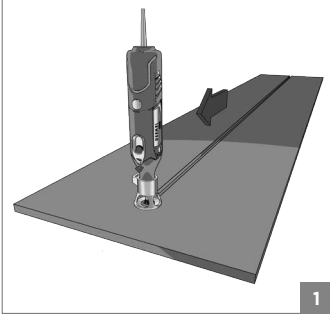
- Birim adet fiyatlandır.
- 40 cm'den geniş kapaklarda 2 adet kullanımı önerilir.
- Minimum 1.600 - Maksimum 2.500 mm kadar özel üretim yapılabilir.
- Maksimum kapak yüksekliği 2.200 mm tavsiye edilir.
- Minimum kapak yüksekliği 2.000 mm tavsiye edilir.
- Gömme montaj veya yüzeyel montaj yöntemiyle uygulanabilir.

- Unit Prices
- More than 40 cm width doors, recommended to use 2 pcs
- From Minimum 1.600 mm up to Maximum 2.500 mm can be made special production
- For special size please contact customer representative.
- Maximum door height is 2.200 mm recommended.
- Minimum door height is 2.000 mm recommended.
- It can be installed using recessed mounting or surface mounting methods.



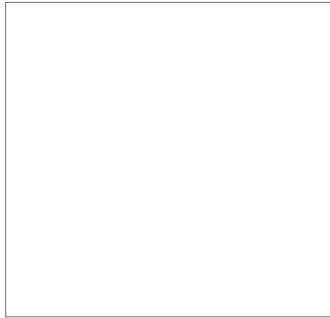
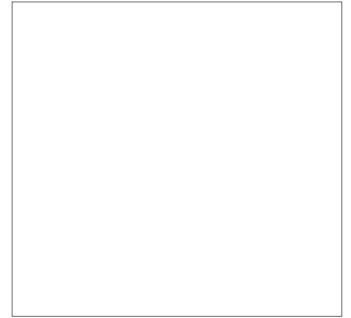
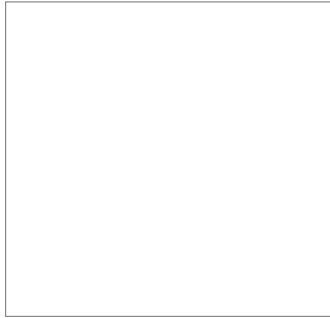
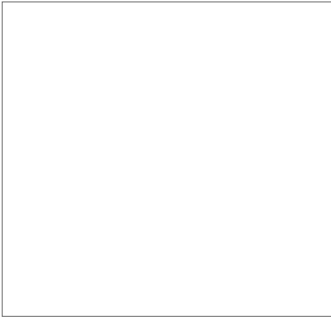
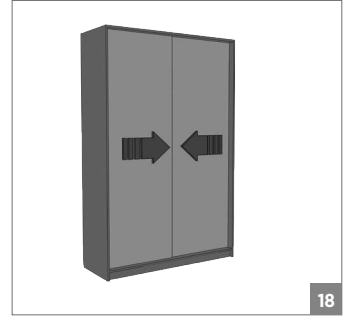
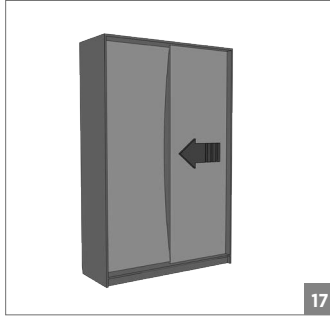
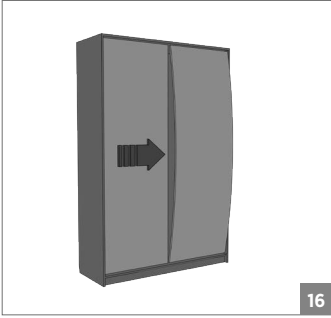
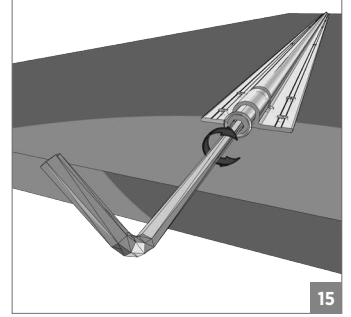
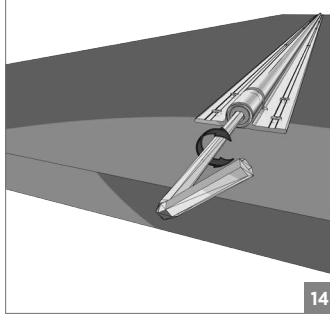
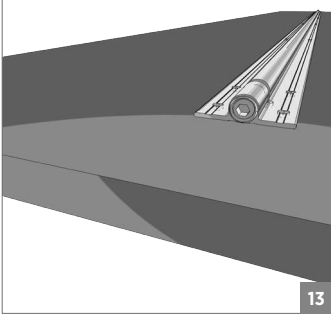
! Yavaşlatıcılı ürünlerde yavaşlatıcı kurulmadan montaj yapılmamalıdır. Should not assemble products with soft closer without activating the soft closer.

ALÜMİNYUM BOY ÇEK-GER • PULL & TENSION ALUMINIUM



! Yavaşlatıcı ürünlerde yavaşlatıcı kurulmadan montaj yapılmamalıdır. Should not assemble products with soft closer without activating the soft closer.

ALÜMİNYUM BOY ÇEK-GER • PULL & TENSION ALUMINIUM



⚠ Yavaşlatıcı ürünlerde yavaşlatıcı kurulmadan montaj yapılmamalıdır. Should not assemble products with soft closer without activating the soft closer.