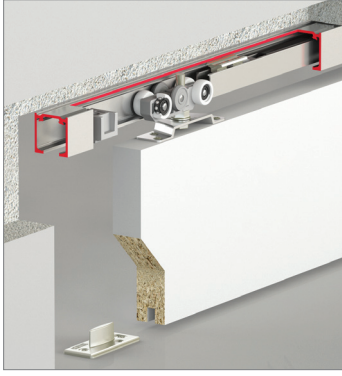


DoorSlide 9010

120-9010

60 KG AYARLI ÇİFT YÖNE YAVAŞLATICILI SÜRME KAPI SİSTEMİ
60 KG ADJUSTABLE SLIDING DOOR SYSTEM - TWO WAY SOFT CLOSING



Bilgi / Information

- Minimum kapı genişliği 650 mm olmalıdır.
- Min. Door width 650 mm

Yavaşlatıcı Alternatifi / Soft Closer Alternative

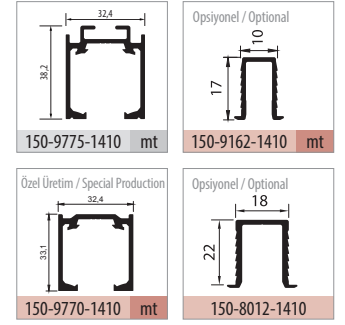
- Sistem üzerinde çift yöne yavaşlatıcı mevcuttur.
- The system has two way soft closing.



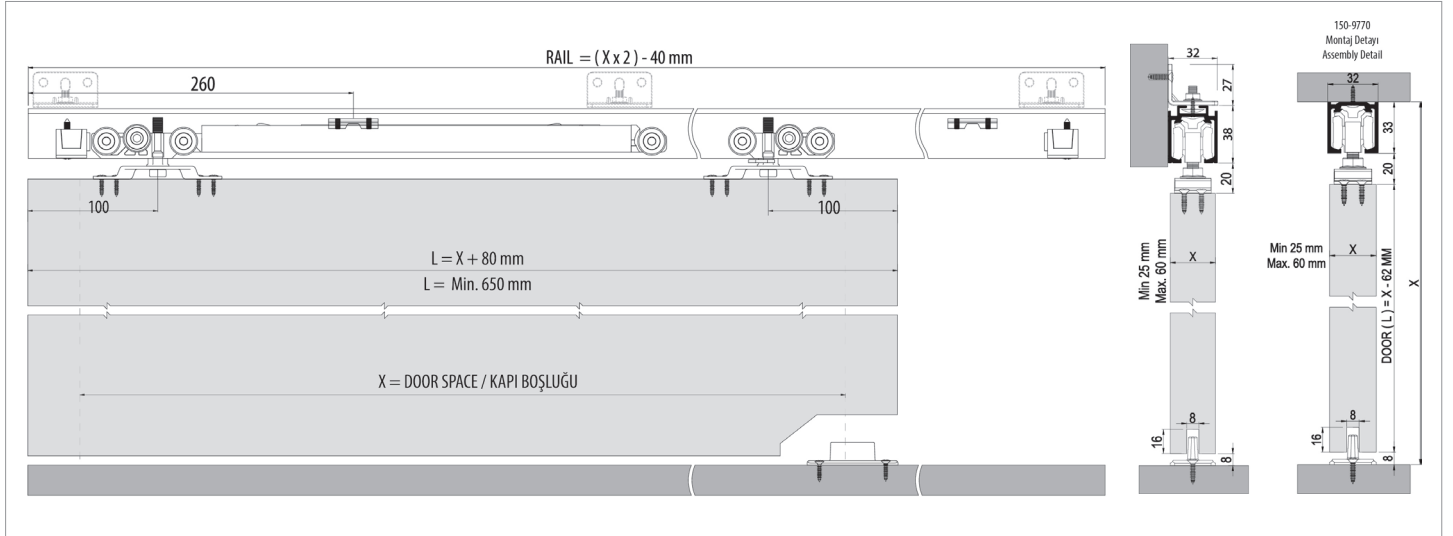
120-9010 1 Takım İçeriği / 1 Kit Includes



Ray Profilleri / Rail Profiles



Teknik Detay / Technical Detail



Ölçülerde değişiklik yapma hakkı saklıdır. Reserves the right to the change of the dimensions.

Uygulama / Application



- * Duvar içi uygulamalarda, mekanizmanın hareketli teker bloğu sayesinde ray içi montajını kolaylaştırmaktadır.
- * Sonradan fren sistemine müdahale etmeye olanak sağlamaktadır.

- * In wall-mounted applications, the mechanism's movable wheel block facilitates installation within the rail.
- * It allows for later intervention in the braking system.

Kod / Code No	Açıklama / Description	Renk / Colour	Birim / Unit			Profil mt. / Profiles mt.	Bağ / Bnd.
120-9010-1410	9010 SFT - 60 Kg Yavaş Sürme Kapı Sistemi / Sliding Door System - Soft Closing	Gri / Grey	1 Kapı / 1 Kit	12	576	-	-
150-9775-1410	Alüminyum Üst Ray Profili / Aluminium Top Rail Profile	Eloksal / Mat Anodized	mt.	-	-	2,0	3,0
150-9162-1410	Alüminyum Alt Klavuz Profili / Aluminium Bottom Slider Profile	Eloksal / Mat Anodized	mt.	-	-	-	3,0