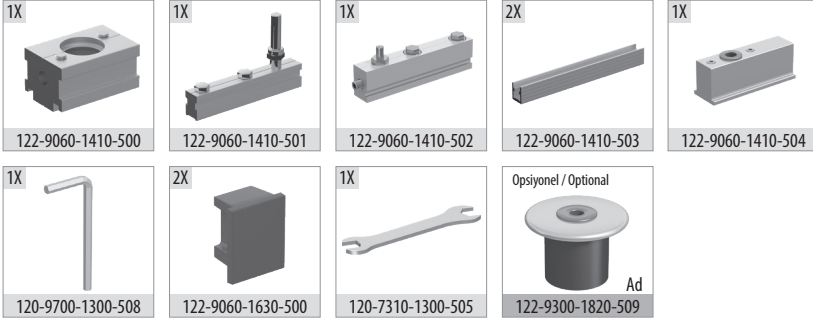
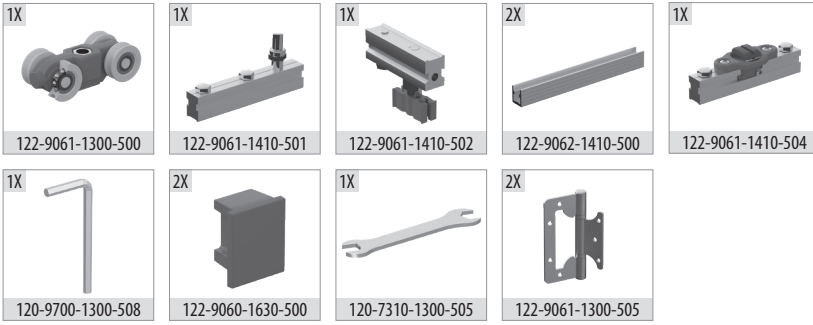
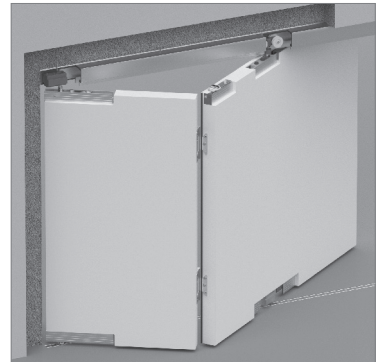
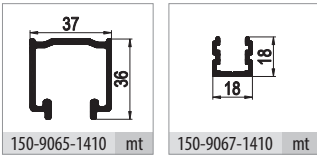
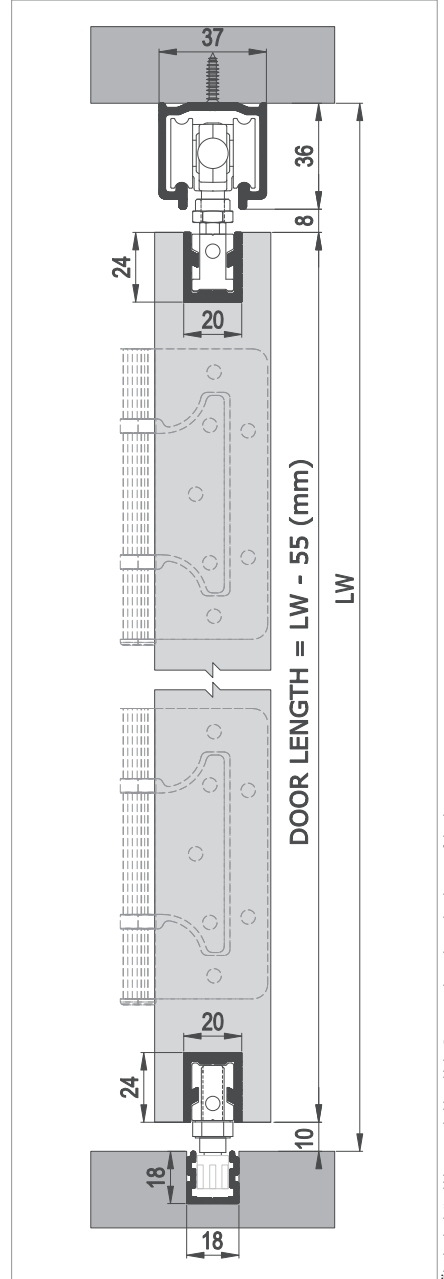
**9060** 1 Takım İçeriği / 1 Kit Includes**9062** 1 Takım İçeriği / 1 Kit Includes**Ray Profilleri / Rail Profiles**

**■ Ürün Özellikleri**

- Sürgülü katlanır ağır kapı sistemidir.
- Kapı Montaj tipi pivot sistem ortadan taşıyıcıdır.
- Ahşap panel kapılar için tasarlanmıştır.
- Taşıma kapasitesi 1 kapı için 60 kg'dır.
- Minimum kapı panel kalınlığı 36 mm olmalıdır.
- Yüksek kaliteli rulman sayesinde uzun ömürlü çalışma sağlar.
- Alüminyum mekanizma gövdesine sahiptir.
- 8 kanat sayısına kadar uygulama yapılabilir.
- Alt raylı veya raysız uygulama imkanına sahiptir.
- Aşağı yukarı ayar yapılabilir.
- Restaurant, cafe, toplantı salonları gibi farklı alanları bölmek amacıyla kullanılabilir.
- Montaj videosunu www.albaturas.com adresimizden izleyebilirsiniz.

■ Product Properties

- Foldable heavy partition sliding door system.
- Door installation type in the center of the pivot carrier system.
- Designed for wooden door
- Carrying capacity is 60 kg per door.
- Minimum door thickness should be 36 mm
- Due to high quality ball bearing, system provides silent and durable working function.
- Mechanism has aluminium body.
- Application able to use up to 8 door.
- Application able to use with bottom rail or without bottom rail.
- Able to adjustment up and down.
- System can be use for partition the place such as restaurant cafe and meeting room.
- You can follow installation videos of our products on www.albaturas.com



Ölçülerde değişiklik yapma hakkı saklıdır. Reserves the right to the change of the dimensions.