

KAPI ALTI GİYOTİNİ • DOOR SEAL-INTERNAL

1

Kapı altında mekanizma montaj havuzu açılımı/Cutting door bottom for mechanism installation

2 Kapı altı zemin mesafesi kontrolü / Control to distance between the door and floor

3 Cutting of meschanism , max . 100 mm
Please remove the wicks before

Mekanizmanın kapı eni ölçüsünde kesimi ve ayarlanması . Kesim öncesinde alt fitilin sıyrılması önerilir . Mekanizma maximum 100 mm kısaltılabilmektedir.

4

Alt fitilli mekanizma boyundan en az 20 mm uzun olarak kesiniz ve fitilı tapasını sıkıca profile geçiriniz . / Please cut the wick more than 20 mm from distance of mechanism and install wicks slote to end of profile

1 SET

ART. NO	mm
130-0200-1410-0530	530
130-0200-1410-0830	830
130-0200-1410-0930	930
130-0200-1410-1030	1030
130-0200-1410-1130	1030
130-0200-1410-1230	1230

130 0200 1x

130 0200 500 1x

130 0200 501 1x

130 0200 502 2x

130 0200 503 1x

6x

PAKETLEME / PACKAGING

1 set/1Package 10 set/1box

5

Mekanizma montajı / Installation mechanism

6

Mekanizma montajı / Installation mechanism

7

Mekanizma montajı / Installation mechanism

8

Baskı plakası montajı / installation of pressure plate

9

Mekanizma baskı ayarı / Adjusting pressure

5 - 30 mm

5 - 30 mm arası baskı ayarı yapılabilmektedir / Able to pressure adjusting 5 - 30 mm

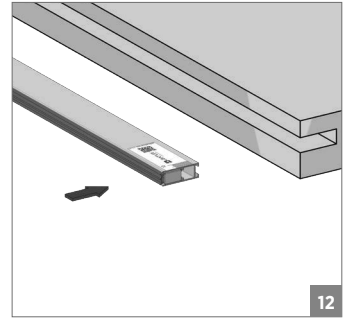
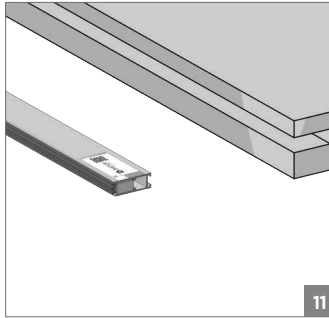
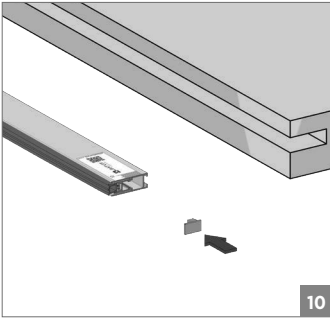
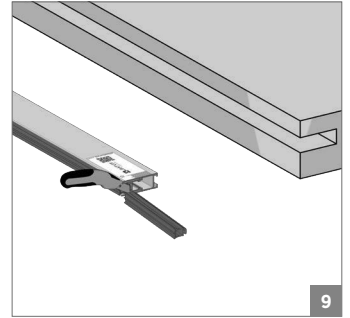
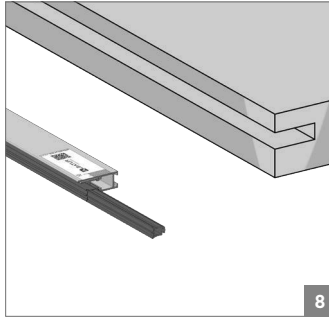
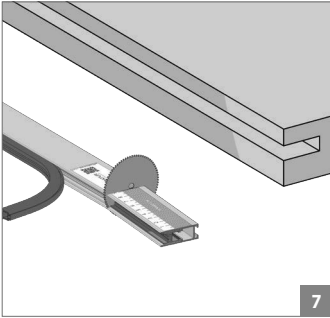
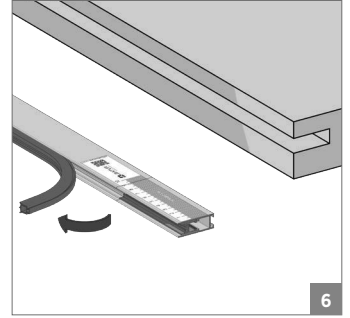
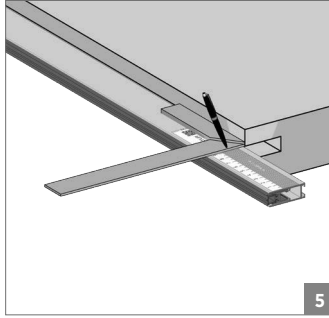
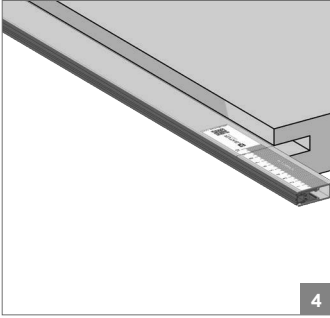
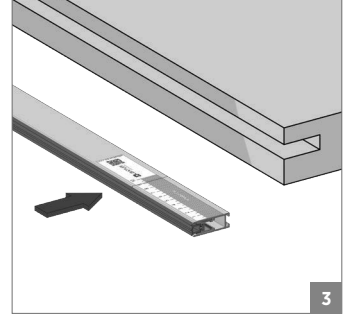
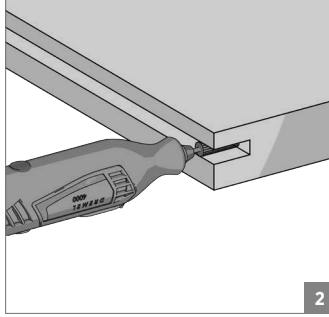
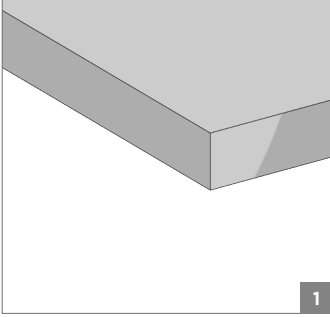
Ölçülerde değişiklik yapma hakkı saklıdır. Reserves the right to the change of the dimensions.

⚠ Yavaşlatıcı ürünlerde yavaşlatıcı kurulmadan montaj yapılmamalıdır. Should not assemble products with soft closer without activating the soft closer.

albaturas.com

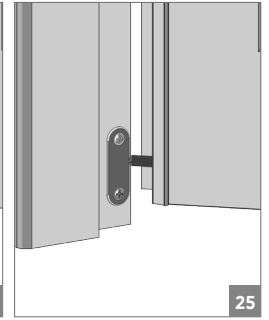
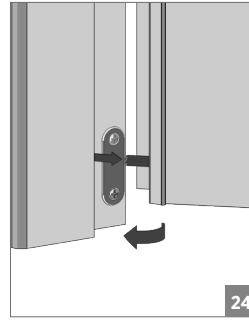
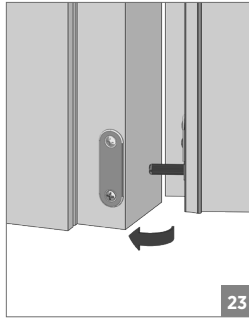
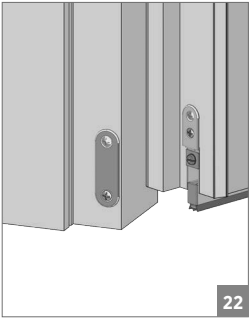
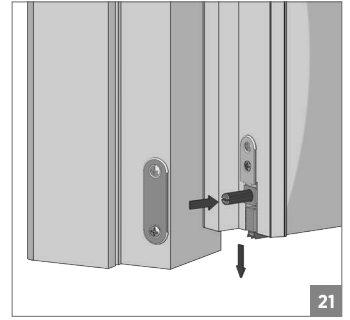
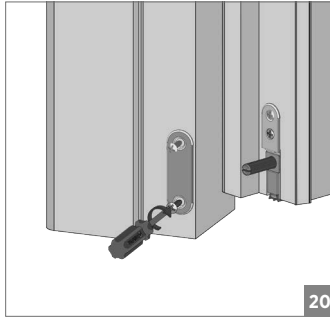
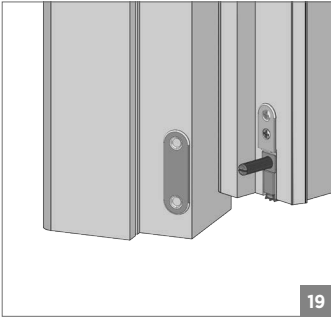
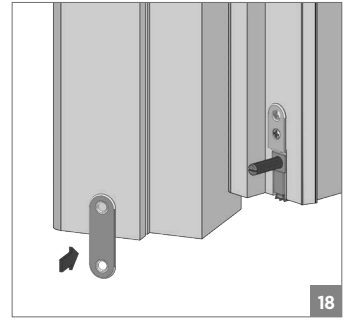
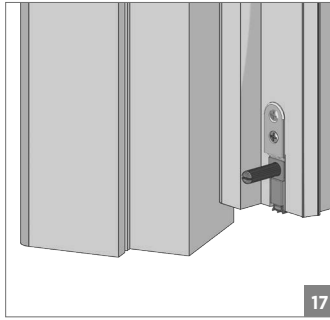
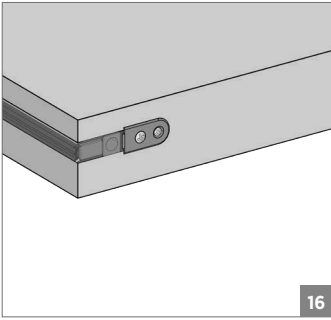
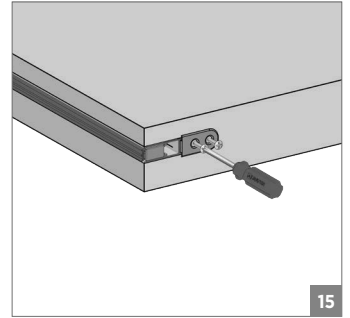
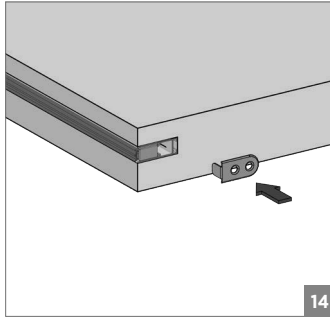
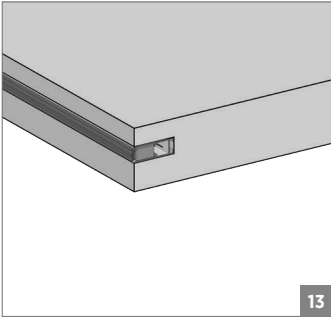
Rev.24.03.2026

KAPI ALTI GİYOTİNİ • DOOR SEAL-INTERNAL



⚠ Yavaşlatıcı ürünlerde yavaşlatıcı kurulmadan montaj yapılmamalıdır. Should not assemble products with soft closer without activating the soft closer.

KAPI ALTI GIYOTINI • DOOR SEAL-INTERNAL



! Yavaşlatıcı ürünlerde yavaşlatıcı kurulmadan montaj yapılmamalıdır. Should not assemble products with soft closer without activating the soft closer.