

DÖNER VE SÜRGÜLÜ MASA DONANIMI • SWIVEL AND SLIDING TABLE HARDWARE

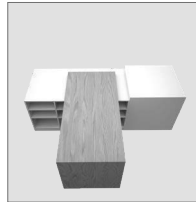
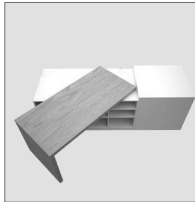
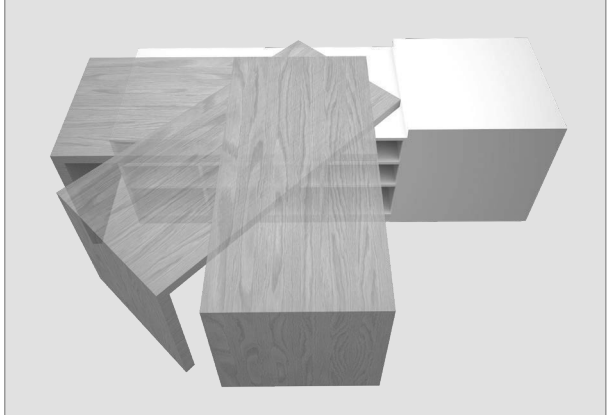


■ Bilgi / Information

- 600 - 699 mm / 700 - 900 mm / 901 - 1200 mm masa genişliklerine uygulanabilir.
- Applicable for table widths of 600 - 699 mm / 700 - 900 mm / 901 - 1200 mm

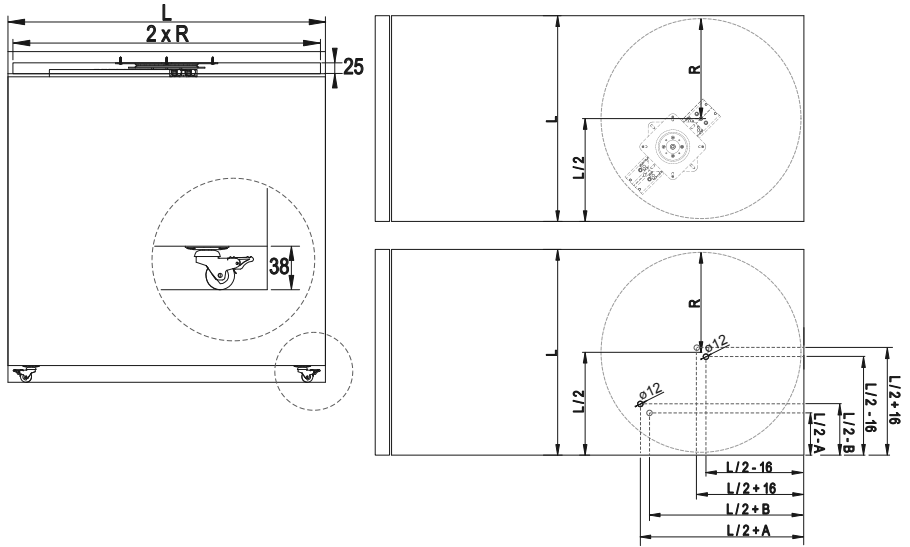
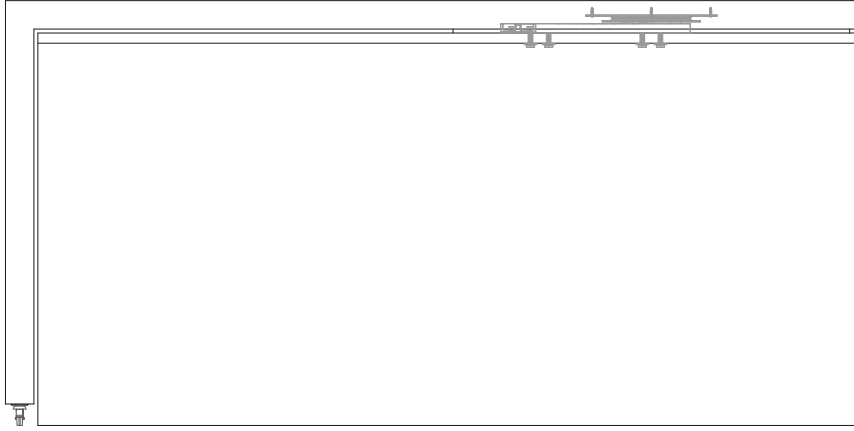
■ Açıklama / Description

- Sistem, sürgü hareketi ile 90° rotasyonu birleştirerek akıcı ve kontrollü bir kullanım sunar.
- 120 kg'a kadar yükleri güvenle taşır; ağır hizmet koşullarında dahi stabil çalışır.
- Eloksal alüminyum gövde ve çelik bileşenler, yüksek dayanım ve uzun ömür ile korozyon direnci sağlar.
- Dar alanda yerden tasarruf ve geniş kullanım alanı açabilen mimarisıyla dar alanları verimli kullanım alanlarına dönüştürür.
- The system combines sliding movement with a 90° rotation, providing smooth and controlled operation.
- Safely supports loads of up to 120 kg, ensuring stable performance even under heavy-duty conditions.
- The anodized aluminum body and steel components offer high strength, long service life, and excellent corrosion resistance.
- Its space-saving design enables efficient use of narrow areas by maximizing usable space and creating wider functional zones.



⚠️ Yavaşlatıcı ürünlerde yavaşlatıcı kurulmadan montaj yapılmamalıdır. Should not assemble products with soft closer without activating the soft closer.

DÖNER VE SÜRGÜLÜ MASA DONANIMI • SWIVEL AND SLIDING TABLE HARDWARE

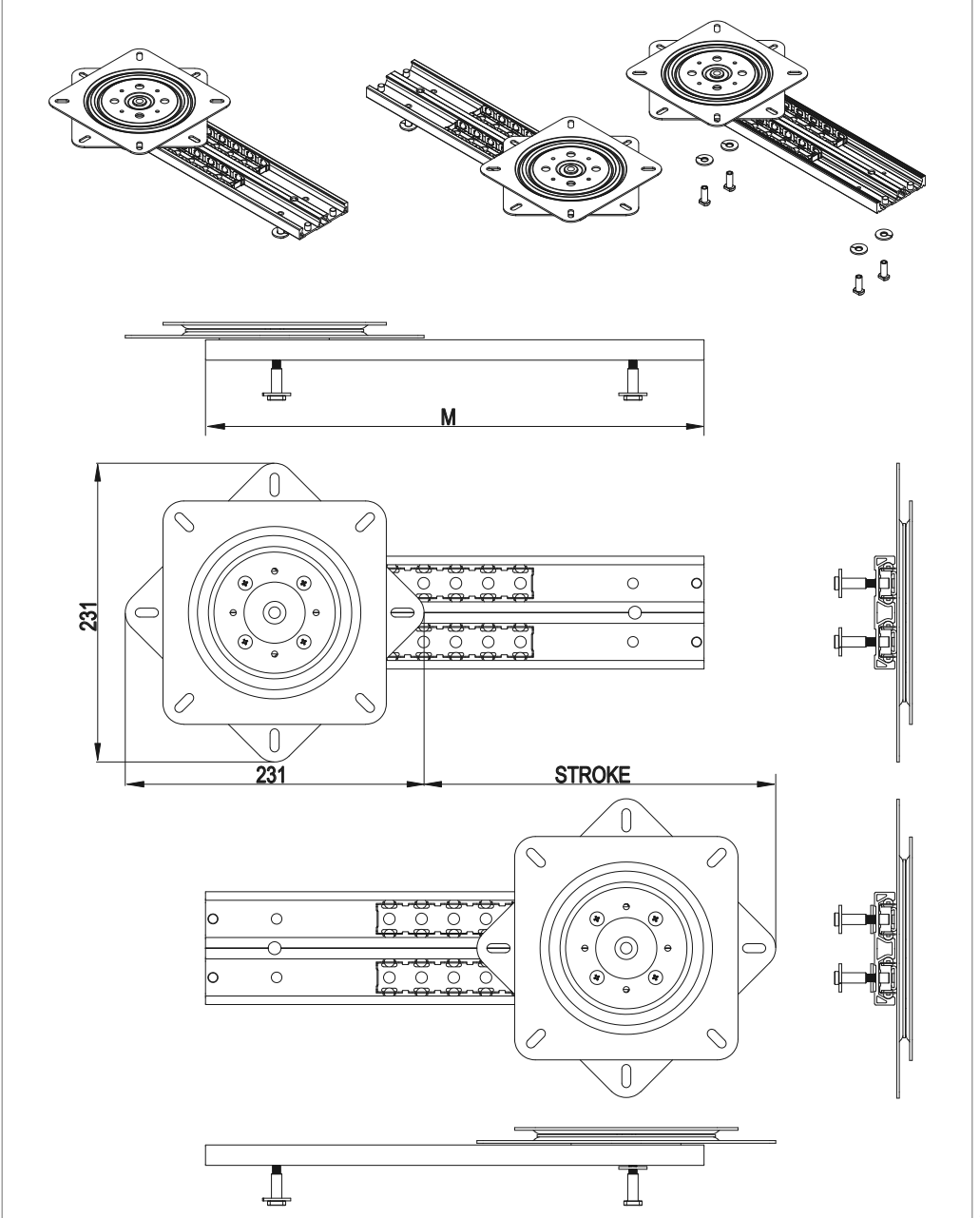


KOD	L(mm)	R(mm)	A(mm)	B(mm)	M(mm)	STROKE(mm)
143-1500-1410-0600	600-699	282	169	137	324	217
143-1500-1410-0700	700-900	344	213	181	386	279
143-1500-1410-0900	900-1200	436	279	247	479	372

Ölçülerde değişiklik yapma hakkı saklıdır. Reserves the right to the change of the dimensions.

**!** Yavaşlatıcı ürünlerde yavaşlatıcı kurulmadan montaj yapılmamalıdır. Should not assemble products with soft closer without activating the soft closer.

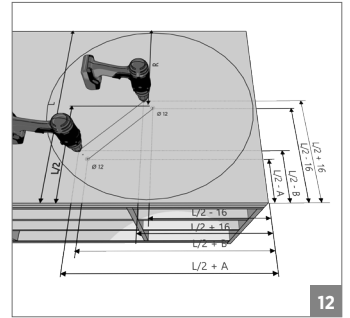
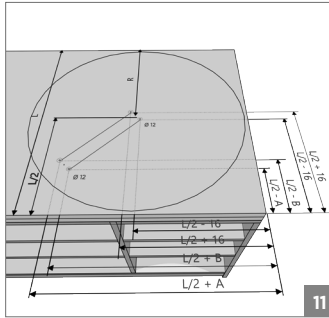
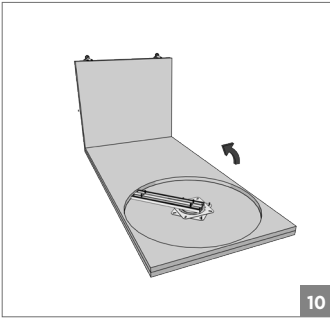
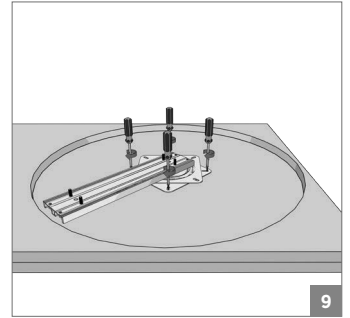
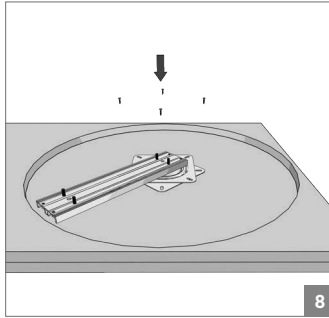
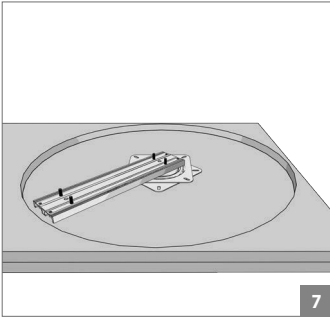
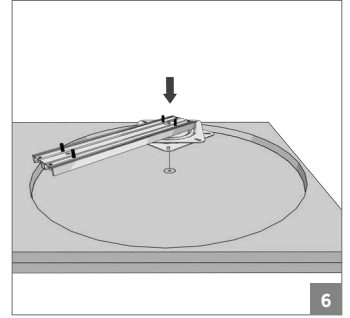
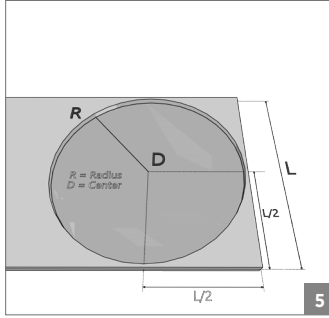
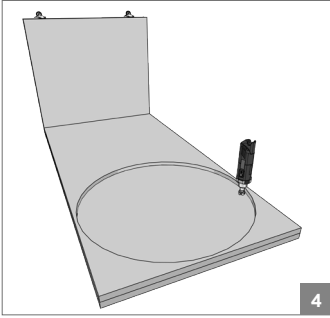
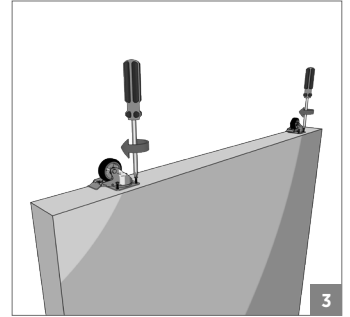
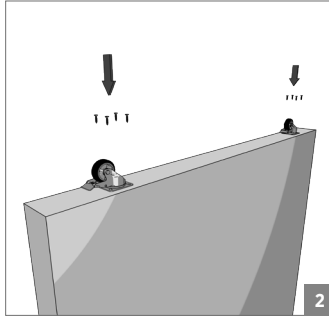
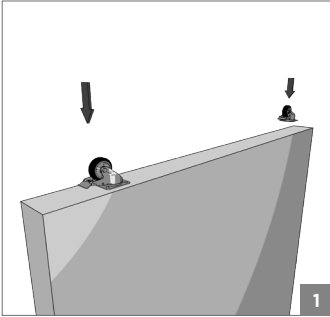
DÖNER VE SÜRGÜLÜ MASA DONANIMI • SWIVEL AND SLIDING TABLE HARDWARE



Ölçülerde değişiklik yapma hakkı saklıdır. Reserves the right to the change of the dimensions.

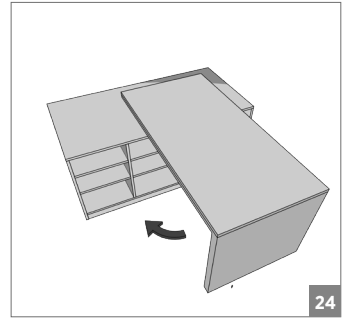
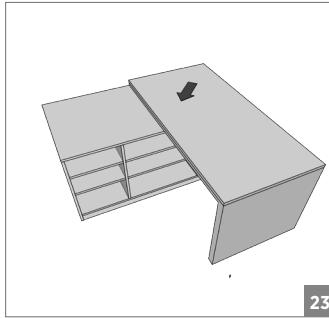
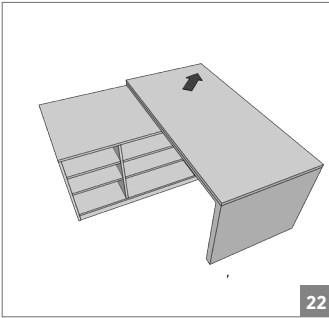
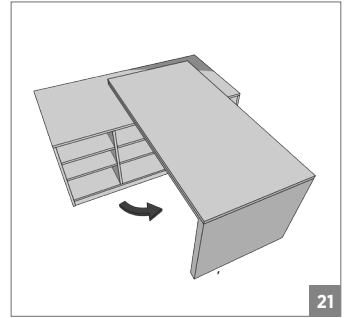
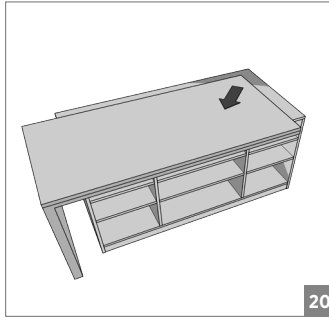
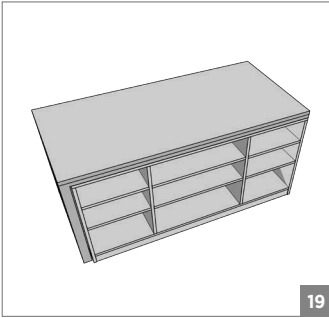
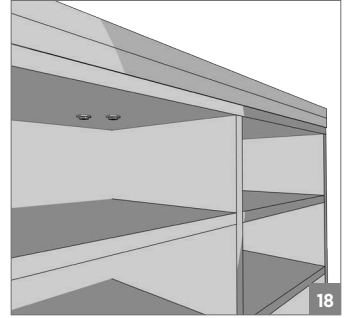
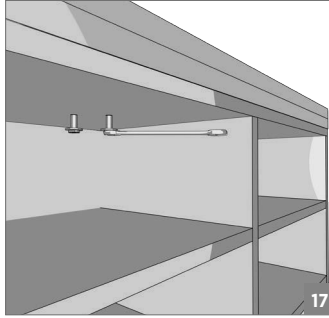
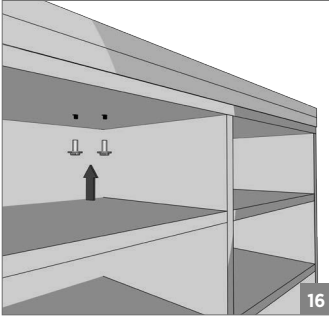
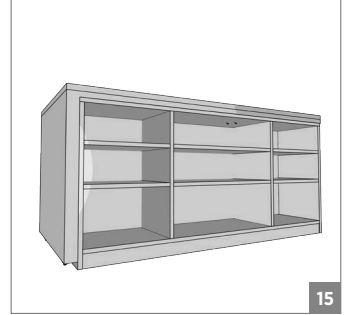
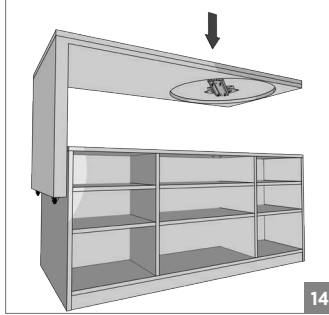
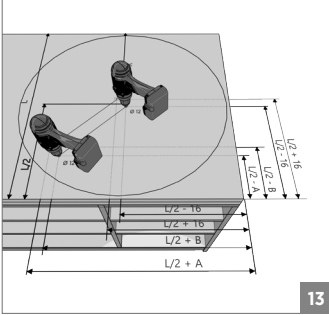
 Yavaşlatıcı ürünlerde yavaşlatıcı kurulmadan montaj yapılmamalıdır. Should not assemble products with soft closer without activating the soft closer.

DÖNER VE SÜRGÜLÜ MASA DONANIMI • SWIVEL AND SLIDING TABLE HARDWARE



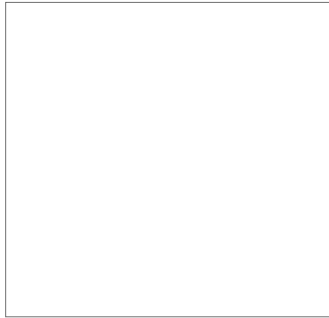
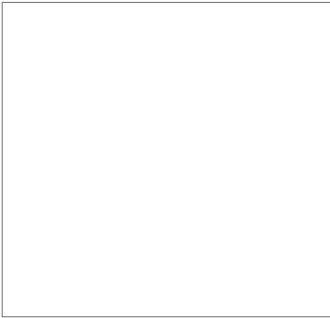
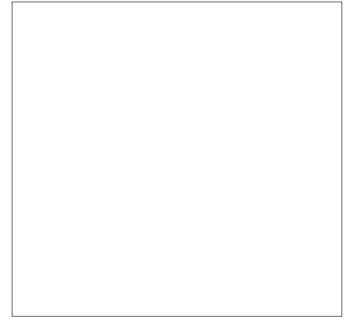
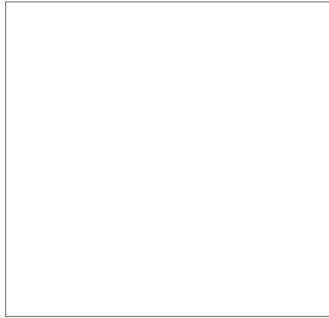
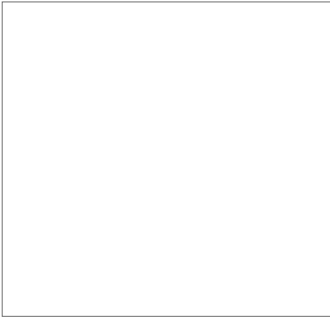
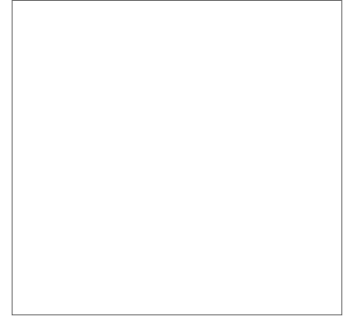
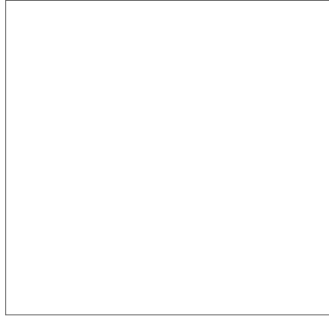
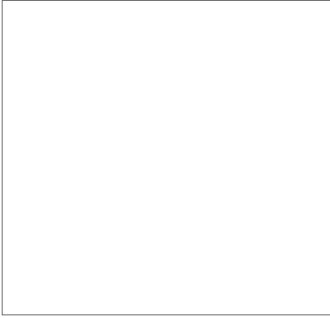
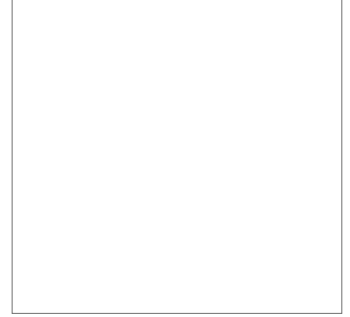
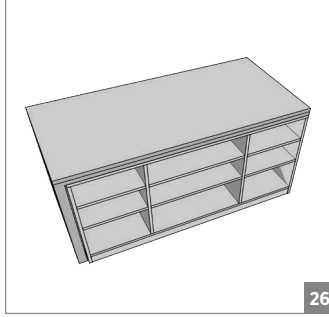
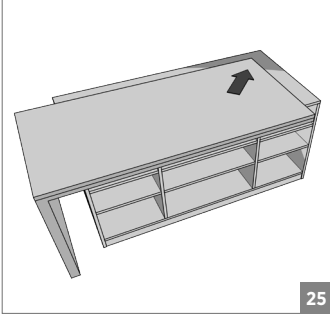
**!** Yavaşlatıcı ürünlerde yavaşlatıcı kurulmadan montaj yapılmamalıdır. Should not assemble products with soft closer without activating the soft closer.

## DÖNER VE SÜRGÜLÜ MASA DONANIMI • SWIVEL AND SLIDING TABLE HARDWARE



⚠️ Yavaşlatıcı ürünlerde yavaşlatıcı kurulmadan montaj yapılmamalıdır. Should not assemble products with soft closer without activating the soft closer.

DÖNER VE SÜRGÜLÜ MASA DONANIMI • SWIVEL AND SLIDING TABLE HARDWARE



 Yavaşlatıcı ürünlerde yavaşlatıcı kurulmadan montaj yapılmamalıdır. Should not assemble products with soft closer without activating the soft closer.