

160-7000

80 KG PİVOT KAPI MEKANİZMASI • PIVOT HINGE SET

Yeni Ürün
New Product

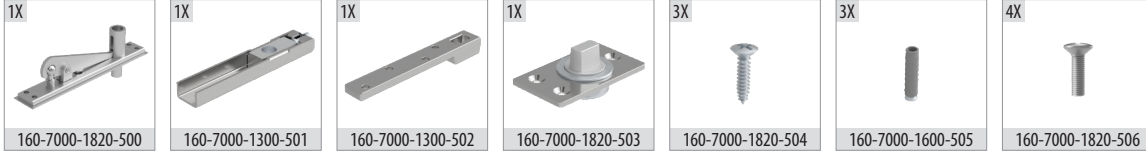


Bilgi / Information

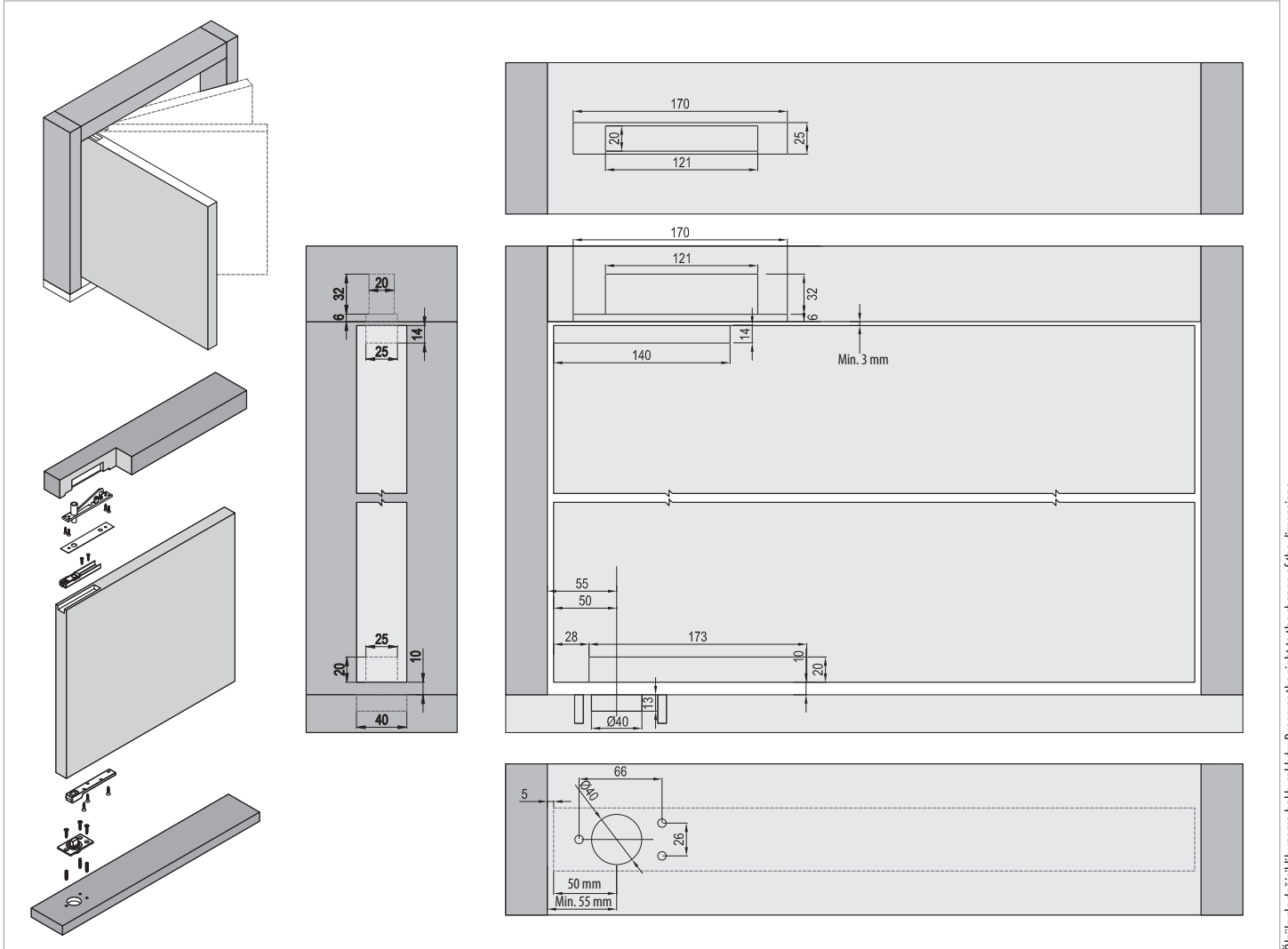
- Minimum kapı panel kalınlığı 40 mm. olmalıdır.
- Door panel's thickness should be minimum 40 mm.
- Kapı kanatları için tasarlanmış pivot mekanizmasıdır.
- Pivot mechanism designed for door leaves.



160-7000 1 Set İçeriği / 1 Set Includes



Teknik Detay / Technical Detail



Ölçülerde değişiklik yapma hakkı saklıdır. Reserves the right to the change of the dimensions.

Kod / Code No	Açıklama / Description	Renk / Colour	Birim / Unit		
160-7000-1820	Pivot Kapı Mekanizması / Pivot Hinge Set	Galvaniz / Galvanized	1 Set	12	120