

Rigel 1801

60 KG ALÜMİNYUM RAYLI PANO SİSTEMİ • SLIDING ALUMINIUM PANEL/DOOR SYSTEM

0180

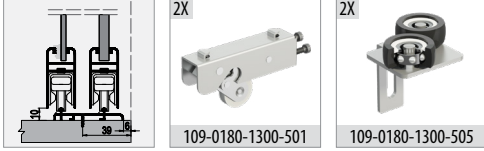


Yavaşlatıcı Alternatifi / Soft Closer Alternative

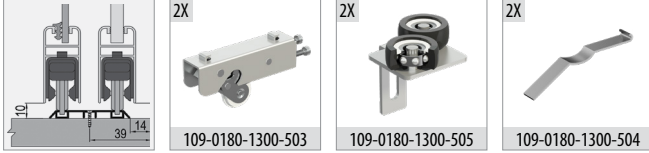
117-6700-1600 <<>> 117-6922-1610 <<>> 117-6921-1600 <<>>



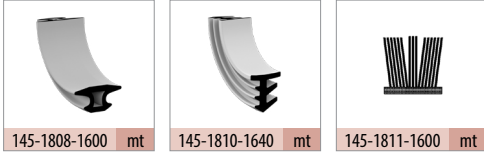
Rigel 1801 1 Takım İçeriği / 1 Kit Includes



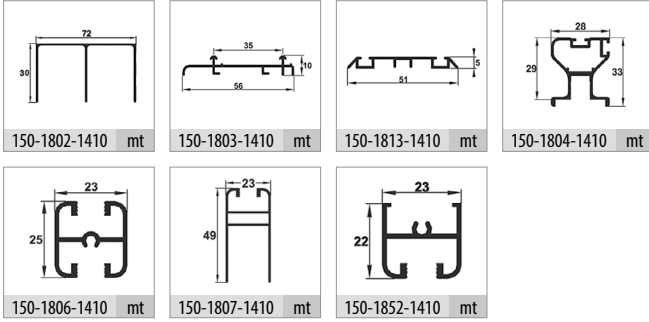
Rigel 1812 1 Takım İçeriği / 1 Kit Includes



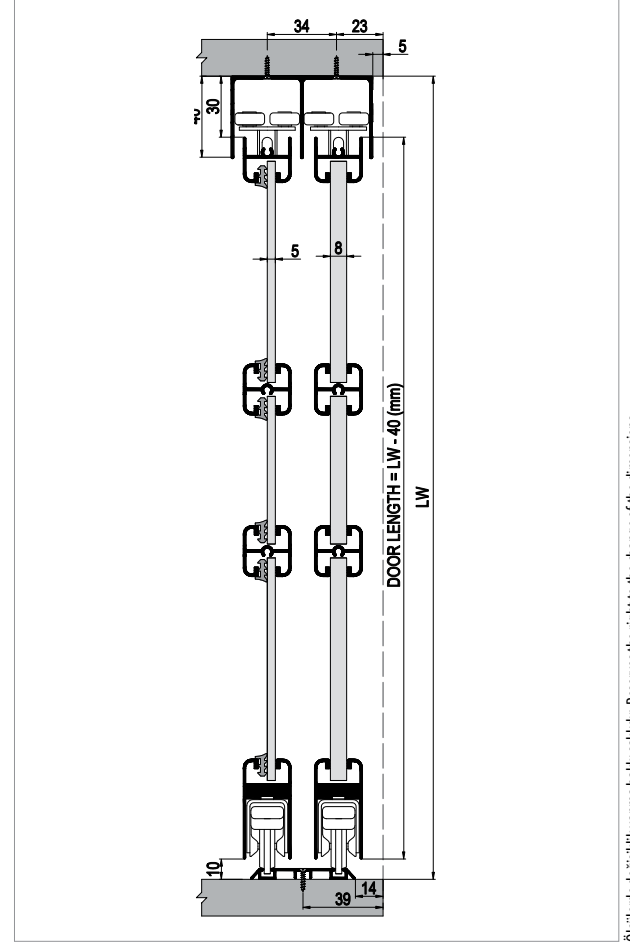
Alüminyum Fitilleri / Aluminium Wicks



Ray Profilleri / Rail Profiles



Teknik Detay / Technical Detail



Ölçülerde değişiklik yapma hakkı saklıdır. Reserves the right to the change of the dimensions.

Kod / Code No	Açıklama / Description	Renk / Colour	Birim / Unit			Profil mt. / Profiles mt.	Bağ / Bnd.
109-1801-1300	60 Kg. Pano Dişi Teker Mekanizması / Panel System Beta	Galvaniz / Galvanized	1 Kapak / 1 Kit	48	1.152	-	-
109-1812-1300	60 Kg. Pano Erkek Teker Mekanizması / Panel System Gama	Galvaniz / Galvanized	1 Kapak / 1 Kit	48	1.152	-	-
145-1808-1600	Kapama Fitili / Closing Wick	Gri / Grey	mt.	100	3.600	-	-
145-1810-1640	Cam Fitili / Glass Wick	Şeffaf / Transparan	mt.	100	3.600	-	-
145-1811-1600	Kıl Fitil / Ec-Wf Hair Wick	Gri / Grey	mt.	300	7.200	-	-
150-1802-1410	Alüminyum Üst Ray Profili / Aluminium Top Rail Profile	Eloksal / Mat Anodized	mt.	-	-	-	6,0
150-1803-1410	Alüminyum Alt Ray Profili / Aluminium Bottom Rail Profile	Eloksal / Mat Anodized	mt.	-	-	-	6,0
150-1813-1410	Alüminyum Alt Ray Profili / Aluminium Bottom Rail Profile	Eloksal / Mat Anodized	mt.	-	-	-	6,0
150-1804-1410	Alüminyum Kulp Profili / Aluminium Handle Profile	Eloksal / Mat Anodized	mt.	-	-	-	6,0
150-1806-1410	Alüminyum Orta Kayıt Profili / Aluminium Horizontal Central Profile	Eloksal / Mat Anodized	mt.	-	-	-	6,0
150-1807-1410	Alüminyum Kapama Profili / Aluminium Closure Profile	Eloksal / Mat Anodized	mt.	-	-	-	6,0
150-1852-1410	Alüminyum Üst Kayıt Profili / Aluminium Top Entry Profile	Eloksal / Mat Anodized	mt.	-	-	-	6,0