

# 122-1050-1800

KATLANIR KAPI KİLİT MEKANİZMASI • FOLDING DOOR LOCK MECHANISM

Yeni Ürün  
New Product



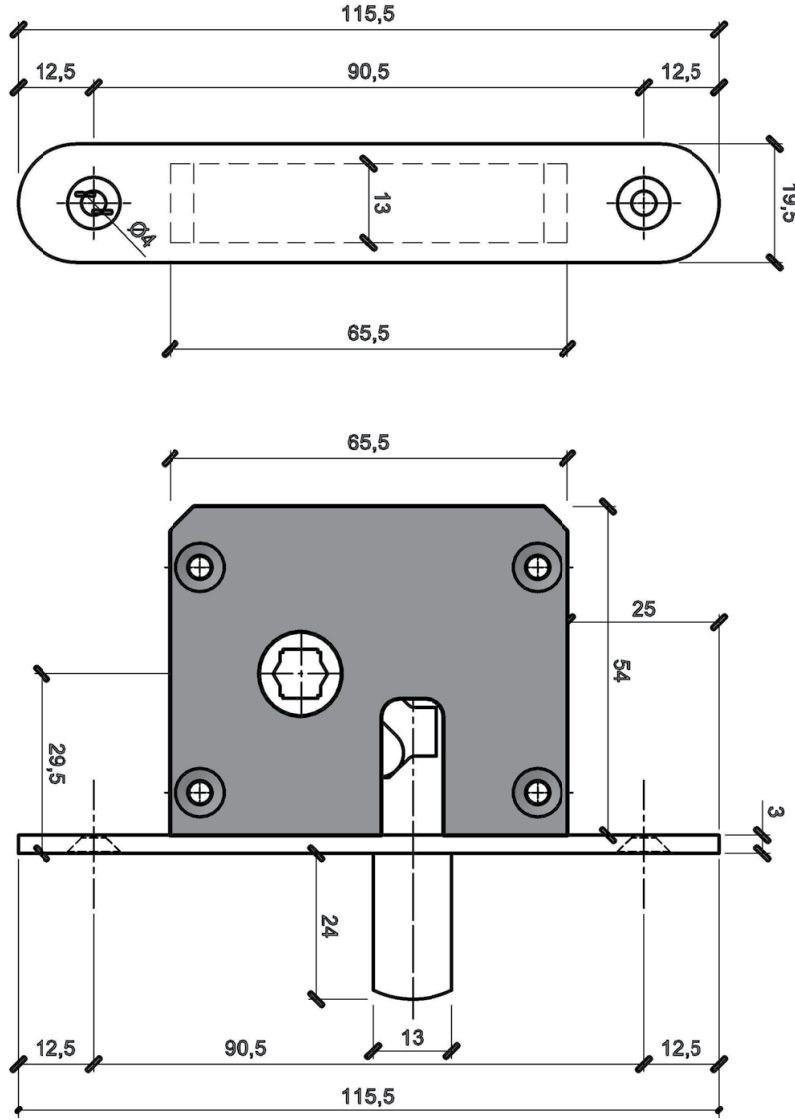
1 Set İçeriği / 1 Set Includes



## Bilgi / Information

- Katlanır kapı sistemleri için üretilmiş kilit mekanizmasıdır.
- Lock mechanism for folding door systems.

## Teknik Detay / Technical Detail



Kod / Code No	Açıklama / Description	Renk / Colour	Birim / Unit		
122-1050-1800	Katlanır Kapı Kilit Mekanizması • Folding Door Lock Mechanism	Galvaniz / Galvanized	1 Adet / 1 Pcs	-	-