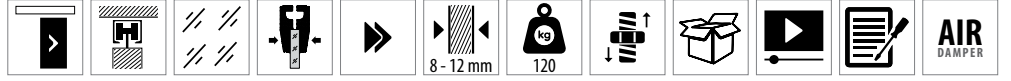
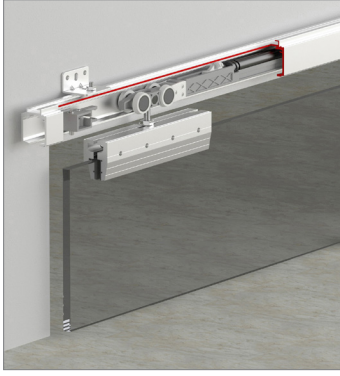


GlassDoor 9902

120 KG AY.TEK YÖNE YAVAŞLATICILI SÜRGÜ CAM KAPI SİSTEMİ - ADJUSTABLE GLASS SLIDING DOOR SYSTEM ONE WAY SOFT CLOSING

9900 SFT



Bilgi / Information

- Minimum kapı genişliği 600 mm olmalıdır.
- Min. Door width 600 mm

Yavaşlatıcı Alternatifi / Soft Closer Alternative

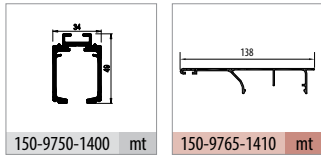
- Sistem üzerinde tek yöne yavaşlatıcı mevcuttur.
- The system has one way soft closing.



9902 1 Takım İçeriği / 1 Kit Includes



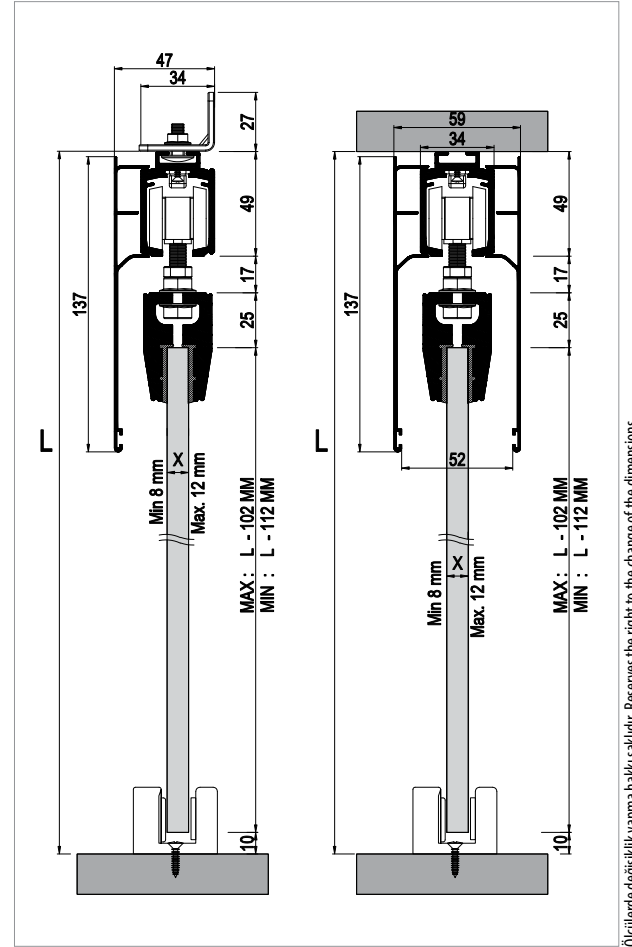
Ray Profilleri / Rail Profiles



Uygulama / Application



Teknik Detay / Technical Detail



Ölçülerde değişiklik yapma hakkı saklıdır. Reserves the right to the change of the dimensions.

Kod / Code No	Açıklama / Description	Renk / Colour	Birim / Unit			Profil mt. / Profiles mt.	Bağ / Bnd.
123-9902-1200	120 Kg Yavaşlatıcılı Sürgü Cam Kapi Sistemi / Sliding Glass Door System Has Soft Closing	Gri / Grey	1 Kapı / 1 Kit	12	216	-	-
150-9750-1400	Alüminyum Üst Ray Profili / Aluminium Top Rail Profile	Pres / Uncoated	mt	-	-	2,0	3,0
150-9765-1410	Alüminyum Alın Kapama / Aluminium Cover Front	Eloksal / Mat Anodized	mt	-	-	2,0	3,0