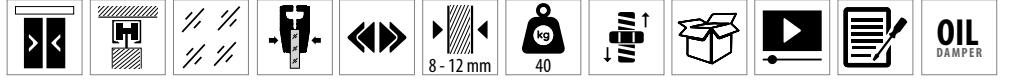
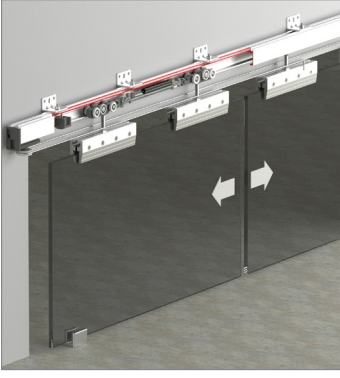


# DoorSync 9935

40 KG ÇİFT YÖNE YAVAŞLATICILI HALATLI SÜRME CAM KAPI SİSTEMİ • FUNICULAR SLIDING GLASS DOOR SYSTEM



## Bilgi / Information

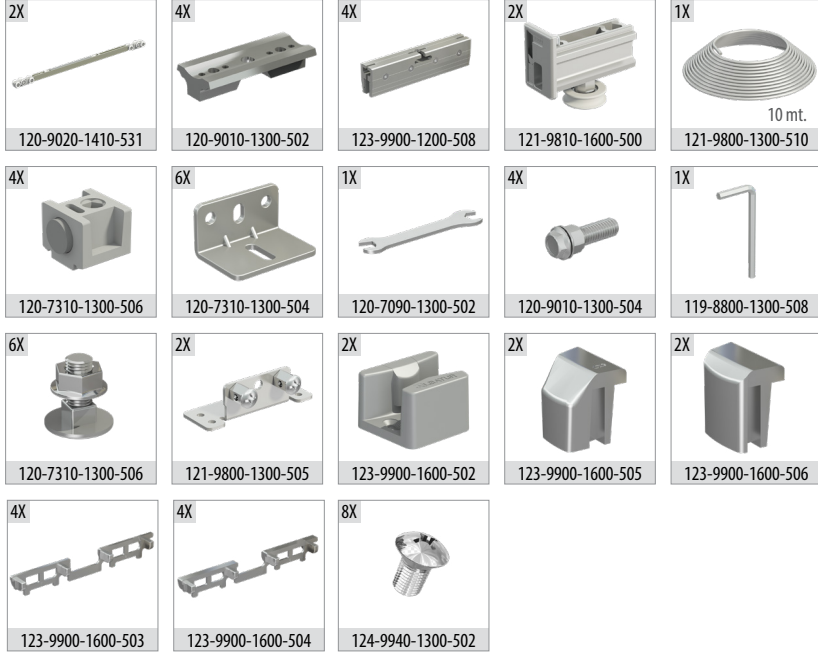
- Minimum kapı genişliği 550 mm olmalıdır.
- Min. Door width 550 mm

## Yavaşlatıcı Alternatifi / Soft Closer Alternative

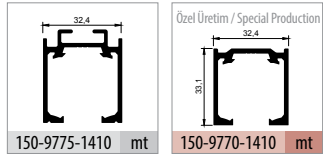
- Sistem üzerinde çift yöne yavaşlatıcı mevcuttur.
- The system has two way soft closing.



## 9935 1 Takım İçeriği / 1 Kit Includes



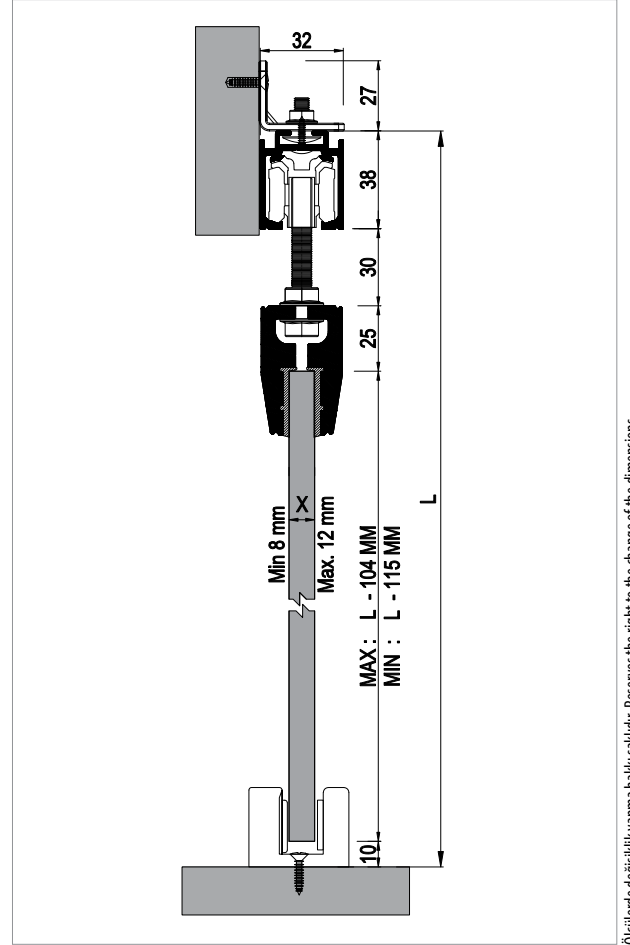
## Ray Profilleri / Rail Profiles



## Uygulama / Application



## Teknik Detay / Technical Detail



Ölçülerde değişiklik yapma hakkı saklıdır. Reserves the right to the change of the dimensions.

| Kod / Code No | Açıklama / Description  | Renk / Colour          | Birim / Unit   |   |     | Profil mt. / Profiles mt. | Bağ / Bnd.   |
|---------------|---|------------------------|----------------|---|-----|---------------------------|--------------|
| 124-9935-1200 | 60 Kg Yavaşlatıcılı Sürgü Cam Kapı Sistemi / Sliding Glass Door System Has Soft Closing | Gri / Grey             | 2 Kapı / 1 Set | 1 | 100 | -                         | -            |
| 150-9775-1410 | Alüminyum Üst Ray Profili / Aluminium Top Rail Profile                                  | Eloksal / Mat Anodized | mt.            | - | -   | -                         | 6,0 6 ad/pcs |